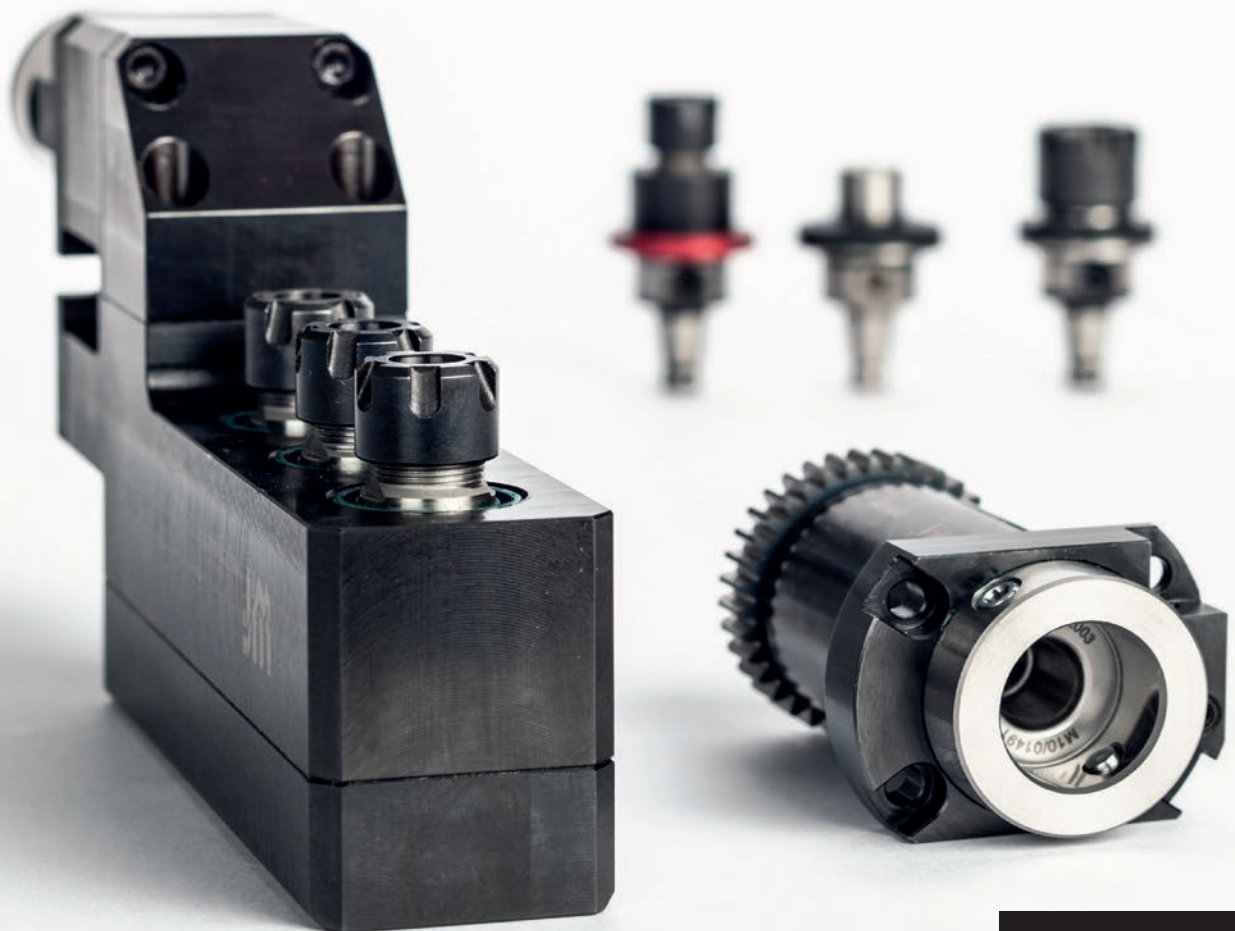


Modulare Aggregatetechnik

Hanwha

**WF**  
&

Werkzeugtechnik  
for professionals



**Katalog  
HA-01**



Werkzeugtechnik  
for professionals

# Kundenhinweise

Indications for the customer  
Remarques suivantes

**Sehr geehrter Kunde,  
bitte beachten Sie folgende Hinweise:**

- Mit diesem Katalog wird die vorherige Ausgabe ungültig
- Technische Änderungen und Preisänderungen behalten wir uns vor
- Bildliche Darstellungen sind unverbindlich
- Für Druckfehler übernehmen wir keine Haftung
- Es gelten ausschließlich unsere allgemeinen Verkaufs- und Lieferbedingungen

**Dear Customer,  
please note the following points:**

- This catalogue invalidates our former edition
- We reserve the right to make technical modifications and to change the price
- Pictorial illustrations are not binding
- We accept not any liability for print mistake
- Only our terms and conditions are valid

**Cher client,  
veuillez considérer les indications suivantes:**

- Ce catalogue annule les précédentes publications
- Nous nous réservons le droit de modification technique ou de prix à tout moment
- Toutes les illustrations sont données à titre d'exemple et ne nous engagent en aucune manière
- Nous ne répondre pas aux fautes d'impression
- Seulement nos conditions de vente et de livraison sont valables

# Inhaltsverzeichnis

Table of contents  
Table des matières.



Werkzeugtechnik  
for professionals

Beschreibung / Description	Seite / Page
<b>Rundlauf toleranzen</b> Runout tolerances	<b>1.2</b>
<b>Gebrauch und Wartung der WFB-Schnittstelle</b> Handling and maintenance for WFB connection	<b>1.3</b>
<b>Produktvorteile der WFB-Schnittstelle</b> Product advantages of WFB connection	<b>1.4</b>
<b>WFB Produktübersicht (Auszug)</b> WFB Product overview	<b>1.8</b>
<b>Modularer Gewindewirbelkopf</b> Thread whirling head modular	<b>1.10</b>
<b>HANWHA – XD20/26</b>	<b>4.1 - 4.10</b>
<b>HANWHA – STL</b>	<b>4.11 - 4.12</b>
<b>WFB-Grundhalter (Typ SHT)</b> WFB basic holders	<b>9</b>
<b>WFB-Grundhalter (Typ WFE)</b> WFB basic holders	<b>10</b>
<b>WFB-Montagehalter (Typ SHT)</b> WFB mounting bracket	<b>11</b>
<b>WF Micro – Modulare Drehhalter</b> WF-Micro modular turning holders	<b>12</b>
<b>WFB – Adapter und Zubehör</b> WFB – adapter and accessories	<b>13</b>
<b>Allgemeine Verkaufs- und Lieferbedingungen</b> General sales terms and delivery conditions	<b>14</b>

WG = Warengruppe  
Article group  
Groupe de marchandise

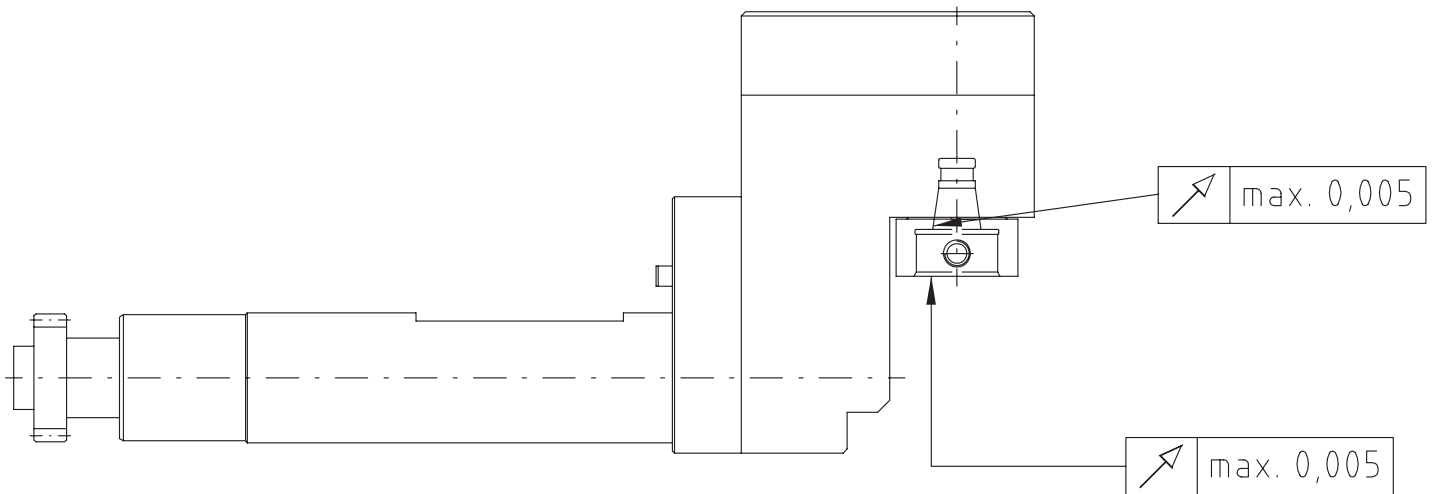
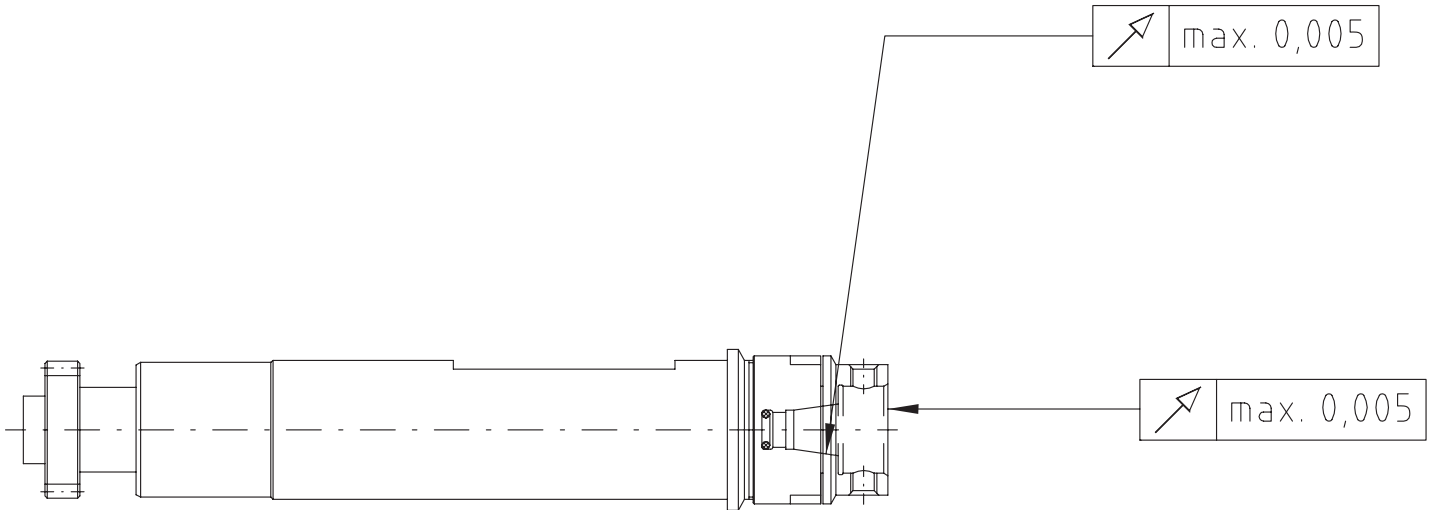
WG 11 = \_\_\_\_\_

WG 35 = \_\_\_\_\_

WG 40 = \_\_\_\_\_

## Rundlauftoleranzen

Runout tolerances  
Tolérance de rotation



# Gebrauch und Wartung der WFB-Schnittstelle

Handling and maintenance for WFB connection  
Manutention et maintenance pour WFB connexion



Werkzeugtechnik  
for professionals

## Hinweis zur Befestigung

Zunächst einen Kegelgewindestift anziehen, dabei 1-2 mal lösen und wieder anziehen. Dadurch wird eine optimale Positionierung der Bauteile erreicht. Der 2. Kegelgewindestift wird nun ebenfalls (wie oben angeführt) angezogen. Empfohlene Drehmomente entnehmen Sie der unteren Tabelle.

## Advice for fixing

First tighten one threaded taper pin, in doing so 1 or 2 times unscrew and tighten again. Thereby you get an optimum positioning of the components. The second threaded taper pin you will tighten with the same method. Recommended locking torque see in the lower table.

## Pflege und Wartung

Die Oberflächen der Planflächen, der Kegelbohrung und Kegelzapfen sind vor Gebrauch zu reinigen und mit einem Öl-Schmierfilm zu versehen. Um eine optimale Befestigung und Lösbarkeit der Kegelgewindestifte zu erreichen, wird empfohlen die Kegelgewindestifte mit z.B. Molykote 1000 oder einer ähnlichen Heiss-Schraubenpaste zu behandeln.

## Support and maintenance

The surface of the face, the cone drill and cone pin must be cleaning and lubricate with oil before using. To reach an optimum fixing and resolvability of the threaded taper pins, are recommended to use for example Molykote 1000 or something similar.

### Empfohlene Anzugsdrehmomente

Recommended locking torque / Retenue couple

Größe	Kegelgewindestifte	Anzugs-Drehmoment
WFB20-12	M6 x 0,75 / Torx 15	4 Nm
WFB20-12	M6 x 1 / Torx T15	4 Nm
WFB24-16	M8 x 1 / Torx T25	10 Nm

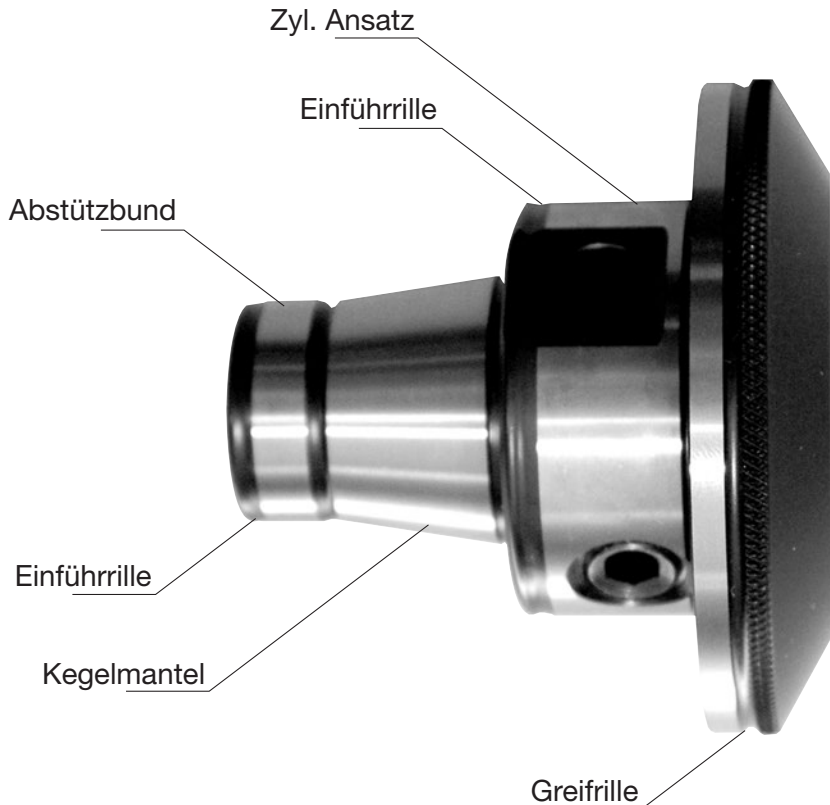
### Empfohlene Anzugsdrehmomente beim Einsatz von Kontrolldornen

Recommended locking torque when running test arbors

Retenue couple à l'usage de Mandrins de contrôle

Größe	Kegelgewindestifte	Anzugs-Drehmoment
WFB20-12	M6 x 0,75 / Torx 15	2 Nm
WFB20-12	M6 x 1 / Torx T15	2 Nm
WFB24-16	M8 x 1 / Torx T25	5 Nm

## Produkt-Vorteile der WFB-Schnittstelle



### Präzise

Die Kegel/Plananlage mit zylindrischer Abstützung gewährleistet höchste Genauigkeit ( $2\mu$ ) und absoluten Form-schluß.

### Flexibel

Spannzange, Weldon, Schrumpffutter, um nur die wichtigsten zu nennen, können alle in einen Grundhalter eingesetzt werden. Die Handhabung ist einfach und praxisgerecht.

### Kompakt

Der extrem kompakte Aufbau gewährleistet eine optimale Kraftübertragung und Systemsteifigkeit. Daraus resultieren höhere Werkstückgenauigkeiten und verbesserte Produktivität.

### Orientierte Schneidenlage

Auf Umschlag  $< 10 \mu$

### Reinigung

Einfach, da überall leicht zugänglich.

# Produkt-Vorteile der WFB-Schnittstelle



Werkzeugtechnik  
for professionals



Plananlage

## **Wirtschaftlich**

Sie benötigen weniger aufwändige, teure Sonderwerkzeughalter, die Werkzeugstandzeiten verlängern sich erheblich. Die Folge ist die deutliche Minimierung Ihrer Gesamtwerkzeugkosten. Mit dem WFB-System helfen wir Ihnen Ihre Drehmaschine künftig wirklich wirtschaftlich einzusetzen, und teure Nebenzeiten einzusparen. Das neue modulare WFB-System von W&F eröffnet Ihnen hinsichtlich der Präzision und der Flexibilität völlig neue Dimensionen in der Fertigungstechnik.

## **Spannmechanismus**

Äußerst günstig durch 2 Kegelgewindestifte.

## **Schnell**

Durch den Einsatz von Werkzeugen, die parallel zur Maschinenlaufzeit voreingestellt werden, reduziert sich die Maschinenrüstzeit nahezu auf Null. Teure Maschinenstillstandzeiten werden vermieden.

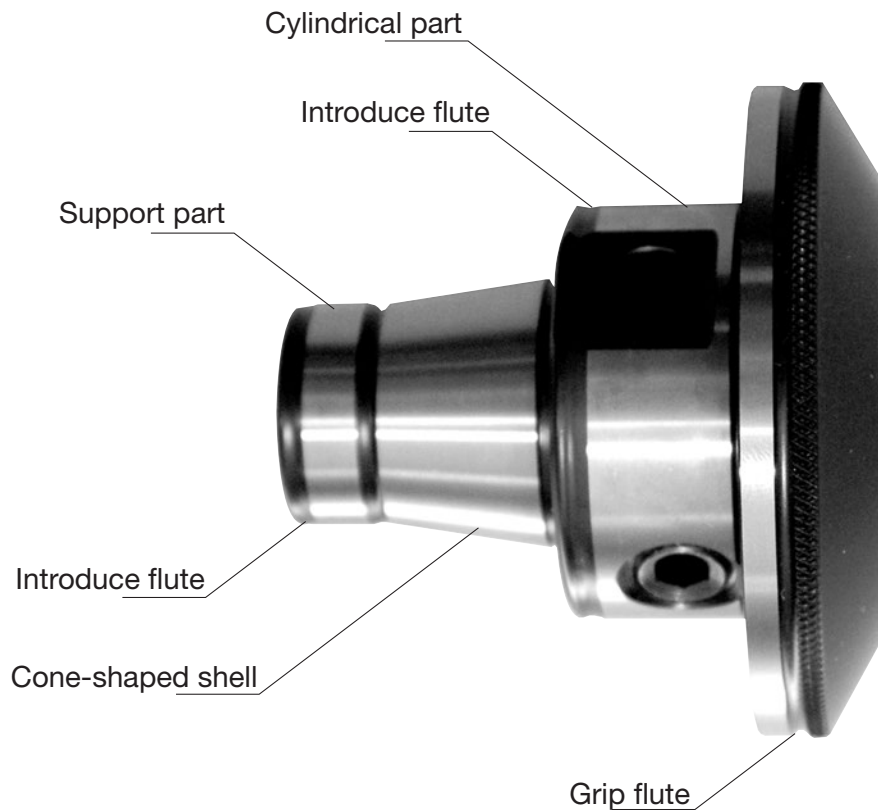
## **Universell**

Sowohl für angetriebene als auch für feststehende Werkzeuge, sowie auf Fräsmaschinen und BAZ einsetzbar.

## **Schrumpfen**

Nach vorne und nach innen möglich.

# Product advantages of WFB connection



## Precise

The taper/planned assets with cylindrical support guarantees highest precision ( $2\mu$ ) and completely form fit.

## Flexibel

Collet, Weldon, schrink fit holder, etc., can be used in all master shanks. Easy and safe to handle. Collet, Weldon, schrink fit holder, etc., can be used in all master shanks. Easy and safe to handle.

## Compact

The extrem compact construction guarantees an optimum load transmission and system rigidity. Out of it follow workpiece in higher precision and revised productivity.

## Optimized position of cutting edge

Turnover  $< 10 \mu$

## Cleaning

Simple because of good accessible.



# Product advantages of WFB connection



Werkzeugtechnik  
for professionals



Planned assets

## **Economical**

You need less expensive special tool holders and the tool life will be extended. So you get a minimization of complete costs of tools. With the WFB-system we help you to use your turning machine profitable in the future and to save expensive non-productive time. The new modular WFB-system from W&F enable you with precision and flexibility new dimensions in the production technology.

## **Gripping mechanism**

Exceedingly favorable through 2 threaded taper pins.

## **Quick**

Pre-setting of tools can be effected out of the machine. Setting-up time will be nearly zero. Expensive machine dead time will be avoided.

## **Universal**

Applicable in driven and static tool holder, as well as on milling machine and machining center.

## **Shrinking**

Forward and inward possible.



Werkzeugtechnik  
for professionals

# WFB - Produktübersicht (Auszug)

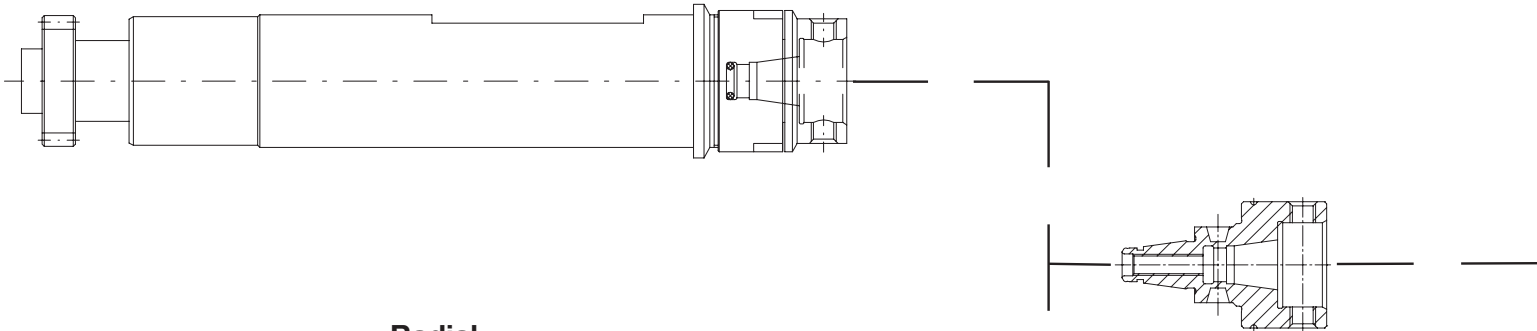
WFB - Product overview  
WFB - Vue d'ensemble de produit

## WFB - Aggregate

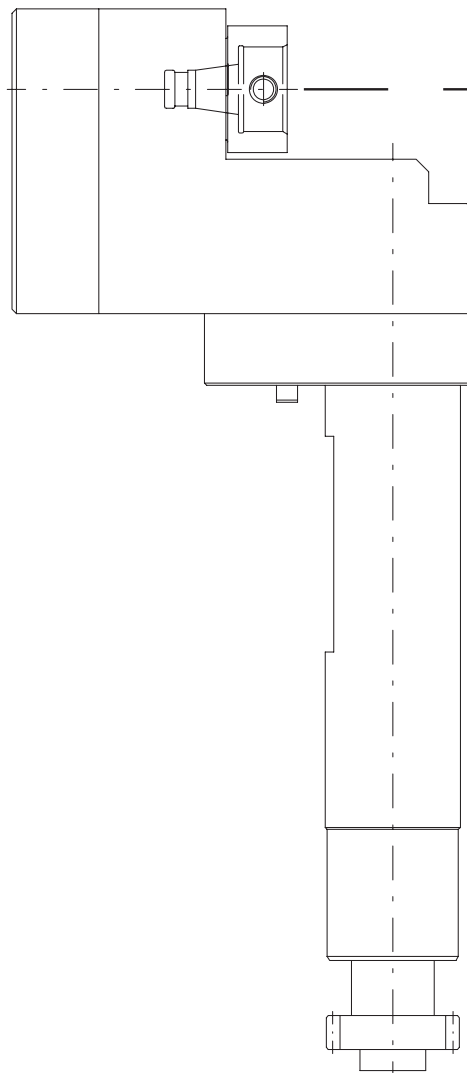
WFB - Aggregates

WFB - Agrégats

### Axial



### Radial



## WFB - Verlängerungen

WFB - Extensions

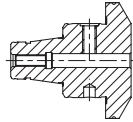
WFB - Prolongations

# WFB - Produktübersicht (Auszug)

WFB - Product overview  
WFB - Vue d'ensemble de produit



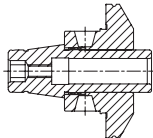
Werkzeugtechnik  
for professionals



## WFB - Weldon / Whistle Notch für Zylinderschäfte DIN 1835 B / E

WFB - Weldon / Whistle Notch for parallel shanks

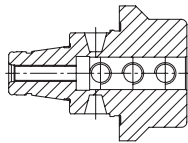
WFB - Weldon / Whistle Notch pour queues cylindriques



## WFB - Schrumpffutter

WFB - Shrink fit chucks

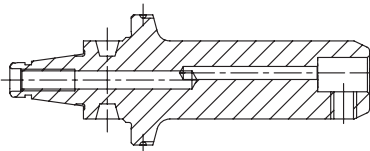
WFB - Mandrins de frettage



## WFB - Bohrstangenhalter

WFB - Boring bar holder

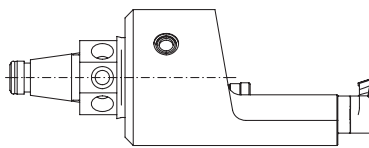
WFB - Porte-outil pour barres d'alésage



## WFB - Klemmhalter W-T HORN Supermini® mit IKZ

WFB - Toolholder W-T HORN Supermini® with internal cooling system

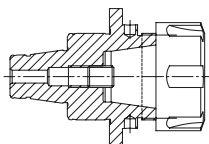
WFB - Porte-outil W-T HORN Supermini® avec arrosage central



## WFB - Klemmhalter W-T HORN Mini mit IKZ

WFB - Toolholder W-T HORN Mini with internal cooling system

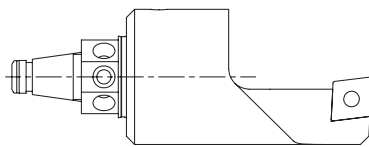
WFB - Porte-outil W-T HORN Mini avec arrosage central



## WFB - Spannzangenfutter 8° Typ ER

WFB - Collet chucks 8° type ER

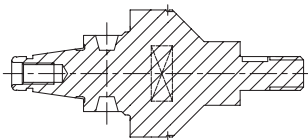
WFB - Mandrins porte-pinces 8° type ER



## WFB - Drehhalter W-T mit IKZ

WFB - Turning tool holder W-T with internal cooling system

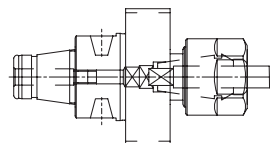
WFB - Rotatif porte-outil W-T avec arrosage central



## WFB - Sägeblattaufnahmen

WFB - Tool holders for saw blade

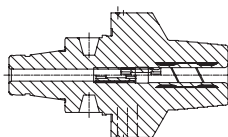
WFB - Mandrins pour lame de scie



## WFB - Softsynchro® mit IKZ

WFB - Softsynchro® with internal cooling system

WFB - Softsynchro® avec arrosage central



## WFB - Hydro-Dehnspannfutter

WFB - Hydraulic expansion chuck

WFB - Mandrin hydraulique

## Modularer Wirbelkopf

Stillstandszeiten senken durch modulare Gewindewirbelköpfe

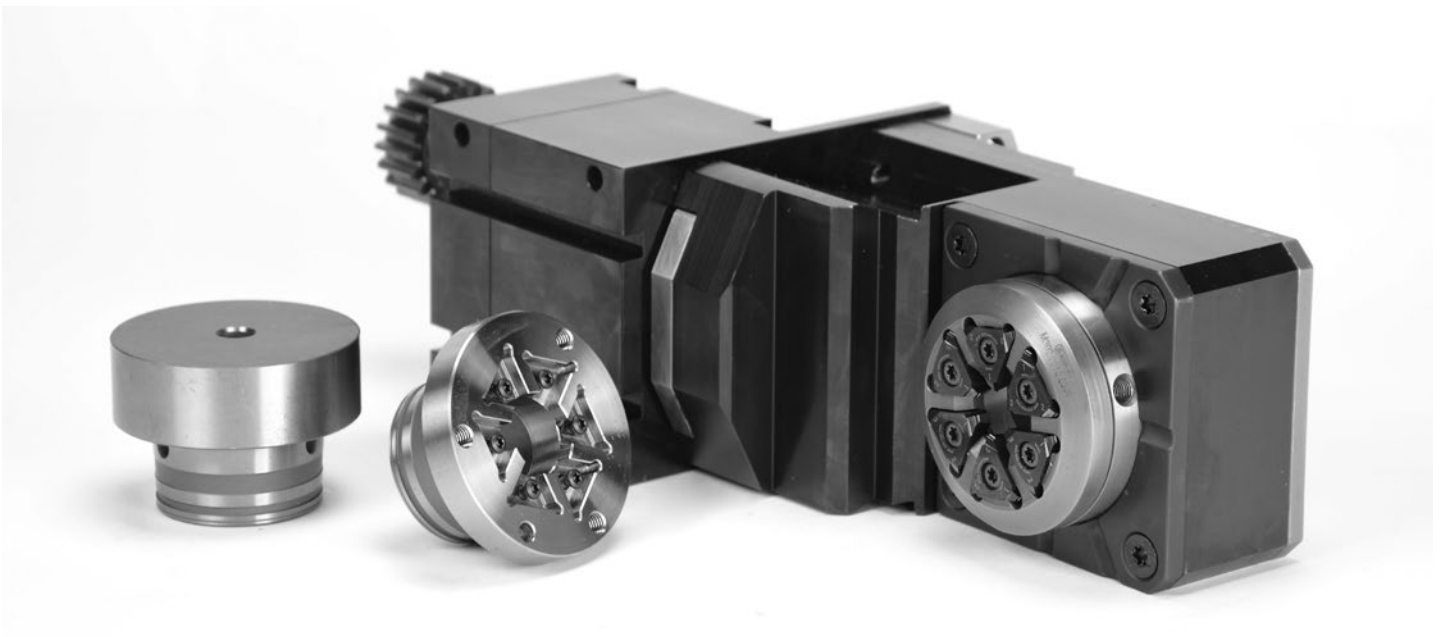


Der Ein- und Ausbau des Wirbelapparates sowie das damit verbundene Ausrichten, gehört durch den Einsatz modularer Gewindewirbeleinheiten der Vergangenheit an. Durch die hohe Rundlaufgenauigkeit der Schnittstelle und der gleichmäßigen Abnutzung der Schneidplatten, kann eine Standzeiterhöhung von bis zu 300% erreicht werden.

- Wechseln des Einsatzes: < 1 min
- Rundlaufgenauigkeit: < 3 $\mu$
- Wechselwiederholgenauigkeit: < 2 $\mu$
- Voreinstellbar außerhalb der Maschine
- Verfügbar für alle gängigen Langdrehmaschinen

Durch das Zusammenspiel von Kegel-Plananlage mit Zylindrischem Bund, erreichen wir nicht nur höchste Genauigkeit in der Schnittstelle, sondern auch ein bedienerfreundliches Wechseln der Einsätze mit lediglich drei Schrauben.

Unser Rohlingsprinzip bietet höchste Flexibilität und die Möglichkeit, Ihre benötigten bzw. bevorzugten Wendeschneidplatten zu verwenden. Die entsprechenden Plattensitze können vom Wendepplattenhersteller oder auch von Ihnen selbst in den Rohling eingebracht werden.

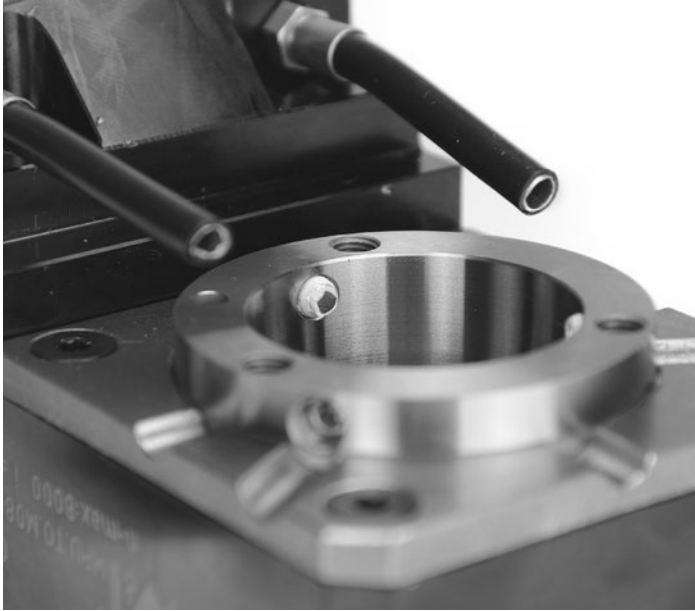


# Modular thread whirling head

Reduce machine downtimes by modular thread whirling heads



Werkzeugtechnik  
for professionals

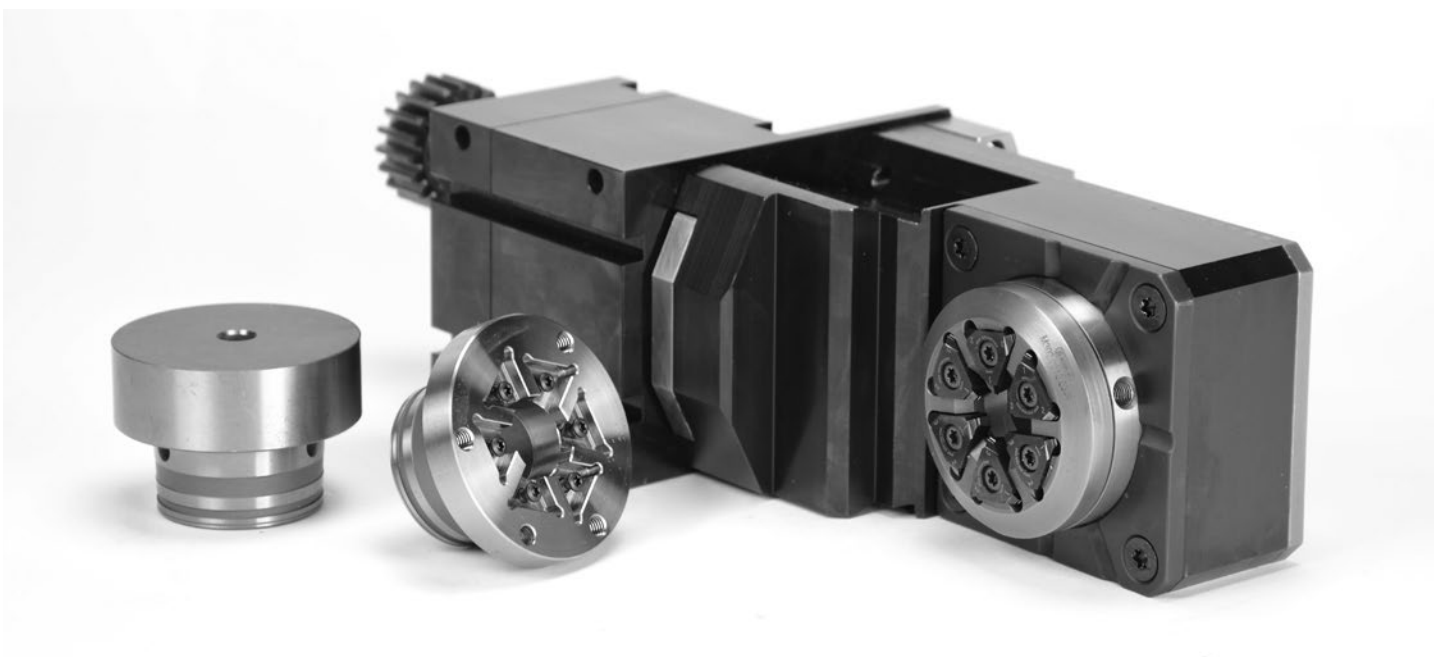


By the use of the modular thread whirling head, the mounting and dismounting of the unit out of the machine and the steady adjustment, are now things of the past. Though the high rotation accuracy of the interface and the even wear of the cutting edges, tool endurance can be increased up to 300%.

- change of the insert: < 1 min
- true running accuracy: < 3 $\mu$
- change accuracy: < 2 $\mu$
- pre adjustable outside of the machine
- available for common swiss-type machines

Through the interplay of cone-shaped shell and planned assets with cylindrical support, we not only reach highest preciseness in the interface it self, but also an user-friendly changing of the inserts with only three screws

Our “blanks-principle“ enables highest flexibility and the opportunity to use your needed respectively your preferred insert tips. The according insert seats can be made by the manufacturer of the insert tips, or by your self as well.





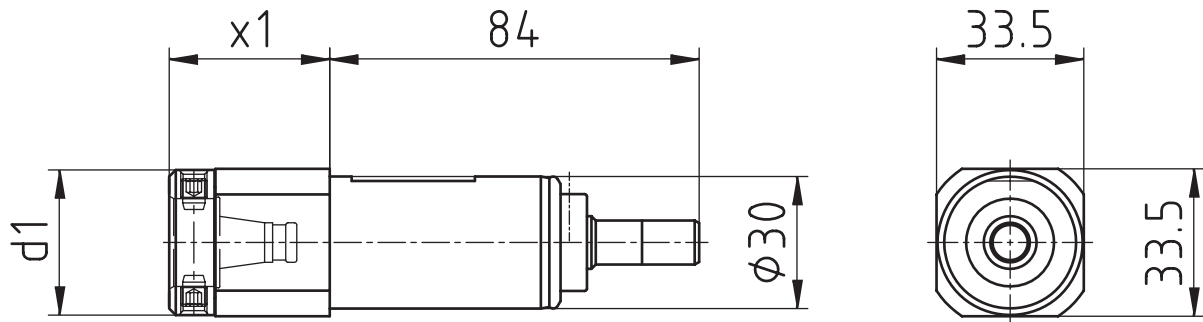
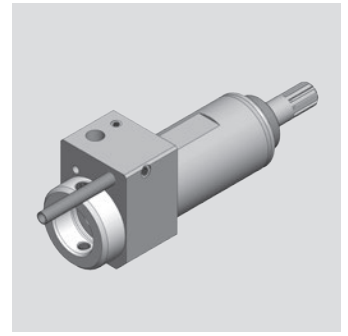
# Hanwha – XD20/26

## Axial-Bohr- und Fräskopf (IK)

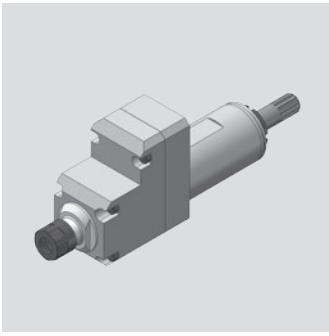
Axial drilling and milling head (ic)

Outil Rotatif Axial de Precage et de Fraisage (ai)

WG 35



d1	d2	x1	x2	spindle broche Spindel	T max	n max	i	Outside cooling Lubrificat. ext. Aussenkühlung	Internal cooling Lubrificat. cent. Innenkühlung	p	Order no. N° de Cde. Bestellnummer
33 mm		36,5 mm		WFB 20-12	10 Nm	5.000 U/min	1:1				MPU.Z30.B20.AA0.XD20S
33 mm		36,5 mm		WFB 20-12	10 Nm	5.000 U/min	1:1	x	x	80 bar	MPU.Z30.B20.AE0.XD20S



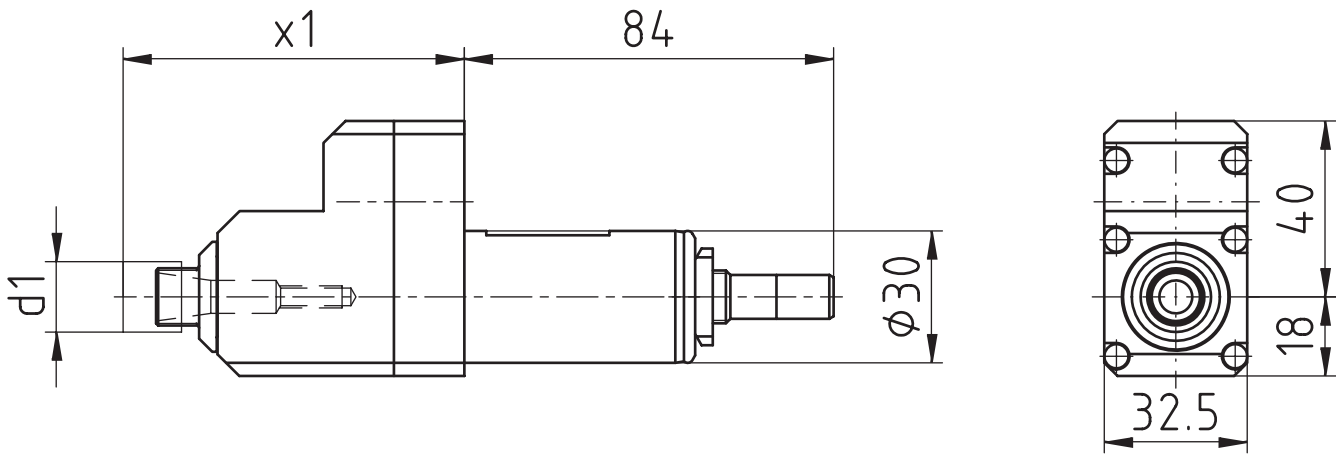
# Hanwha – XD20/26

## Axial-Bohr- und Fräskopf

Axial drilling and milling head

Outil Rotatif Axial de Precage et de Fraisage

WG 35



d1	d2	x1	x2	spindle broche Spindel	T max	n max	i	Outside cooling Lubrificat. ext. Aussenkühlung	Internal cooling Lubrificat. cent. Innenkühlung	p	Order no. N° de Cde. Bestellnummer
16 mm		77,6 mm		ER11	3 Nm	15.000 U/min	1:3				MPU.Z30.E11.BA0.XD20



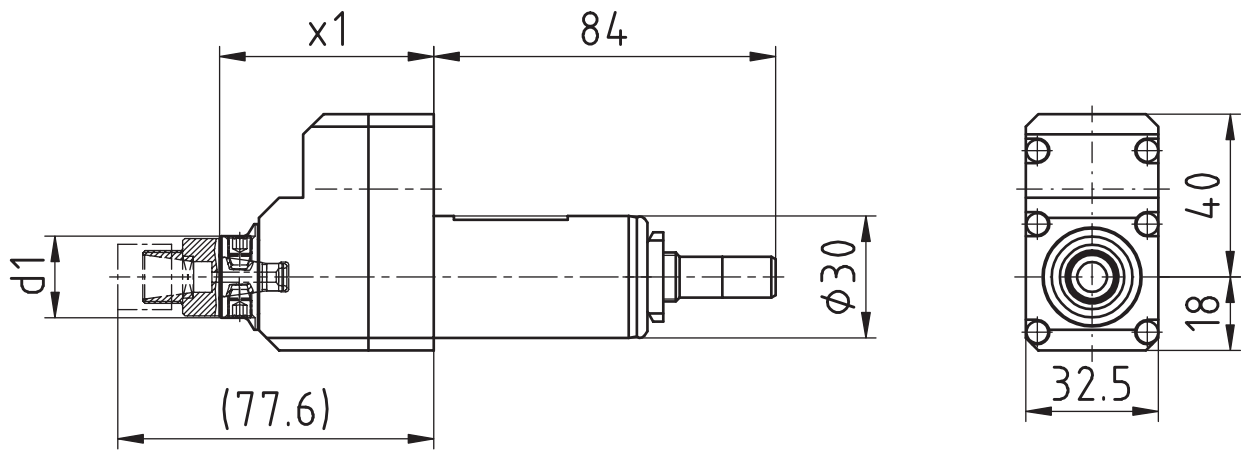
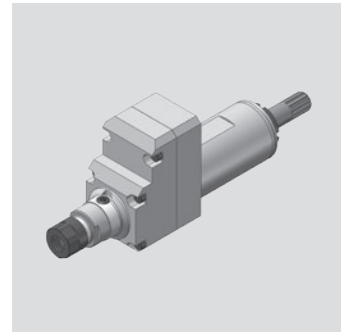
# Hanwha – XD20/26

## Axial-Bohr- und Fräskopf

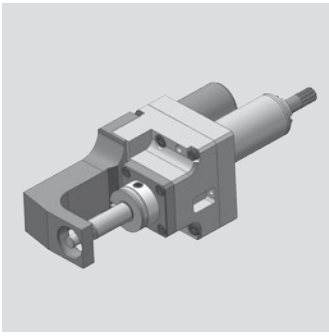
Axial drilling and milling head

Outil Rotatif Axial de Precage et de Fraisage

WG 35



d1	d2	x1	x2	spindle broche Spindel	T max	n max	i	Outside cooling Lubrificat. ext. Aussenkühlung	Internal cooling Lubrificat. cent. Innenkühlung	p	Order no. N° de Cde. Bestellnummer
20 mm		52,6 mm		WF-Micro	3 Nm	15.000 U/min	1:3				MPU.Z30.WFM.BA0.XD20



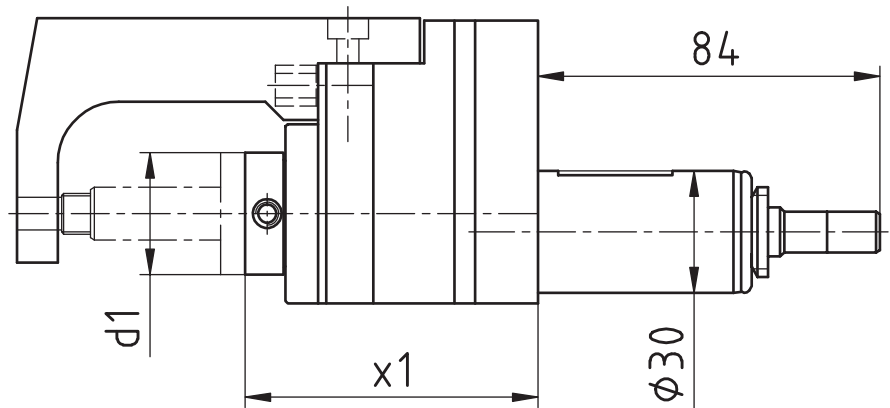
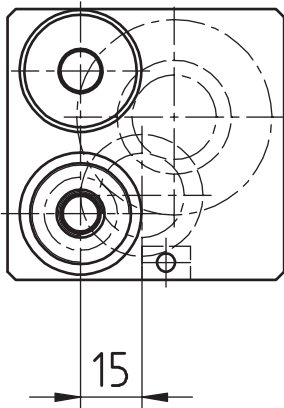
# Hanwha – XD20/26

## Axial-Bohr- und Fräskopf

Axial drilling and milling head

Outil Rotatif Axial de Precage et de Fraisage

WG 35



d1	d2	x1	x2	spindle broche Spindel	T max	n max	i	Outside cooling Lubrificat. ext. Aussenkühlung	Internal cooling Lubrificat. cent. Innenkühlung	p	Order no. N° de Cde. Bestellnummer
30 mm		72 mm		WFK 20-12	13 Nm	2996 U/min	2,67:1				MPU.Z30.B20.CA0.XD20

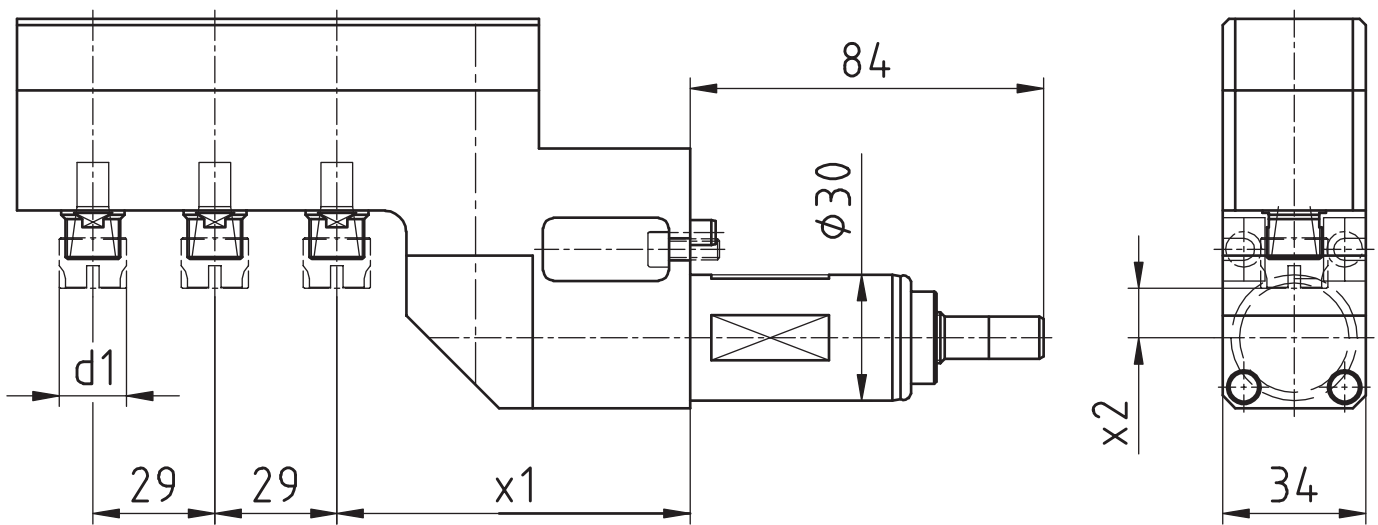
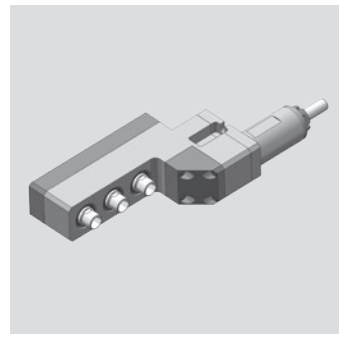
# Hanwha – XD20/26

## Radial-Bohr- und Fräskopf

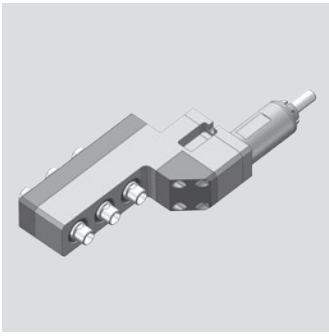
Radial drilling and milling head

Outil Rotatif Radial de Precage et de Fraisage

WG 35



d1	d2	x1	x2	spindle broche Spindel	T max	n max	i	Outside cooling Lubrificat. ext. Aussenkühlung	Internal cooling Lubrificat. cent. Innenkühlung	p	Order no. N° de Cde. Bestellnummer
16 mm		84 mm	11,7 mm	ER11	3 Nm	5.000 U/min	1:1				MPU.Z30.E11.3A0.XD20



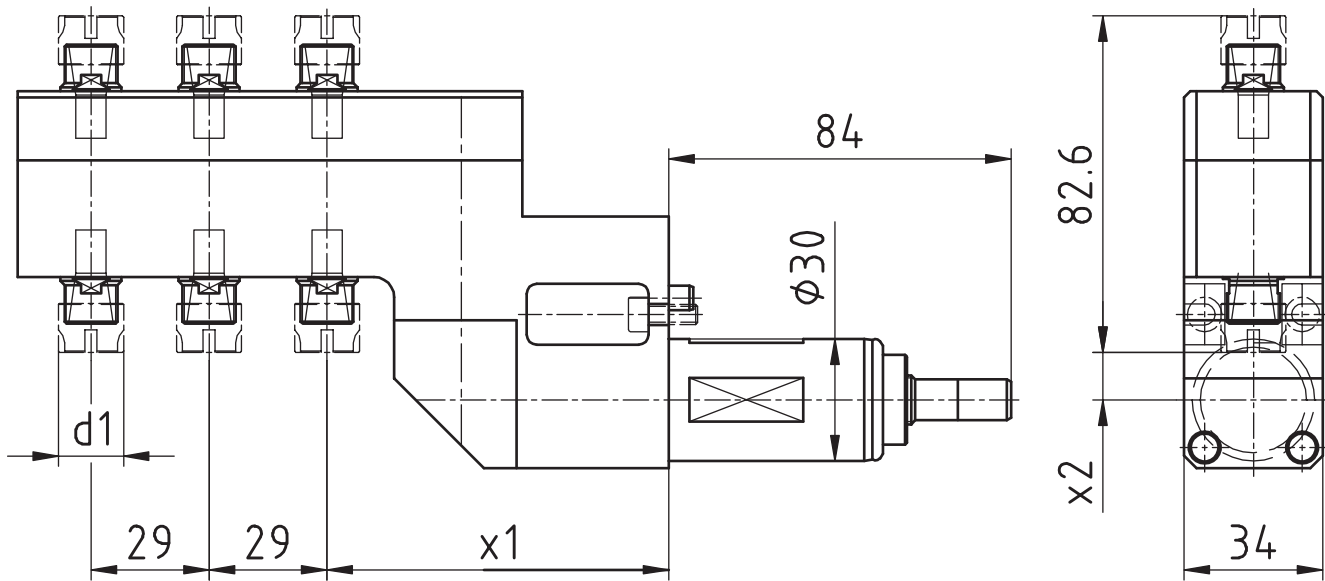
# Hanwha – XD20/26

## Radial-Bohr- und Fräskopf

Radial drilling and milling head

Outil Rotatif Radial de Precage et de Fraisage

WG 35



d1	d2	x1	x2	spindle broche Spindel	T max	n max	i	Outside cooling Lubrificat. ext. Aussenkühlung	Internal cooling Lubrificat. cent. Innenkühlung	p	Order no. N° de Cde. Bestellnummer
16 mm		84 mm	11,7 mm	ER11	3 Nm	5.000 U/min	1:1				MPU.Z30.E11.6A0.XD20

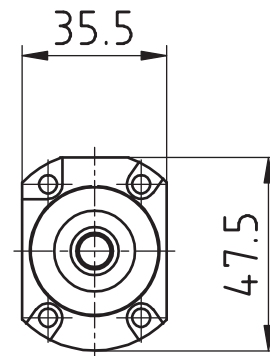
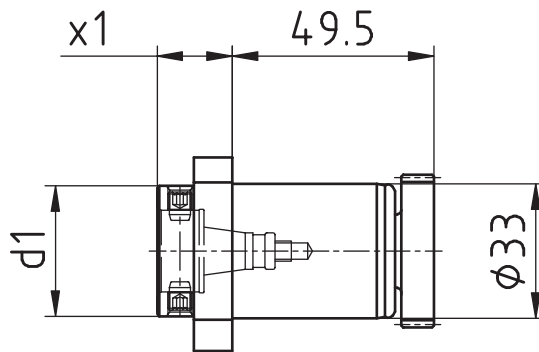
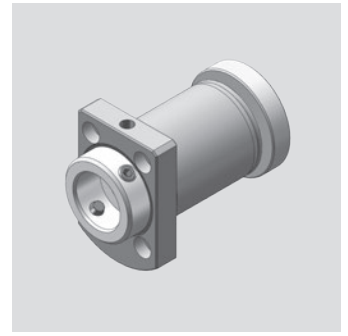
# Hanwha – XD20/26

## Axial-Bohr- und Fräskopf (IK)

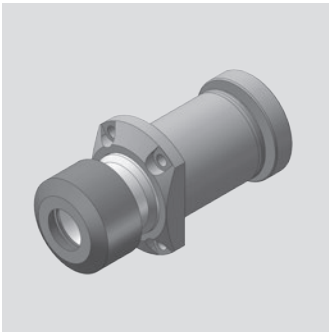
Axial drilling and milling head (ic)

Outil Rotatif Axial de Precage et de Fraisage (ai)

WG 35



d1	d2	x1	x2	spindle broche Spindel	T max	n max	i	Outside cooling Lubrificat. ext. Aussenkühlung	Internal cooling Lubrificat. cent. Innenkühlung	p	Order no. N° de Cde. Bestellnummer
33 mm		18,5 mm		WFB 20-12	10 Nm	8.000 U/min	1:1				MPU.Z33.B20.AA0.XD20S
33 mm		18,5 mm		WFB 20-12	10 Nm	8.000 U/min	1:1	x	x	20 bar	MPU.Z33.B20.AE0.XD20S



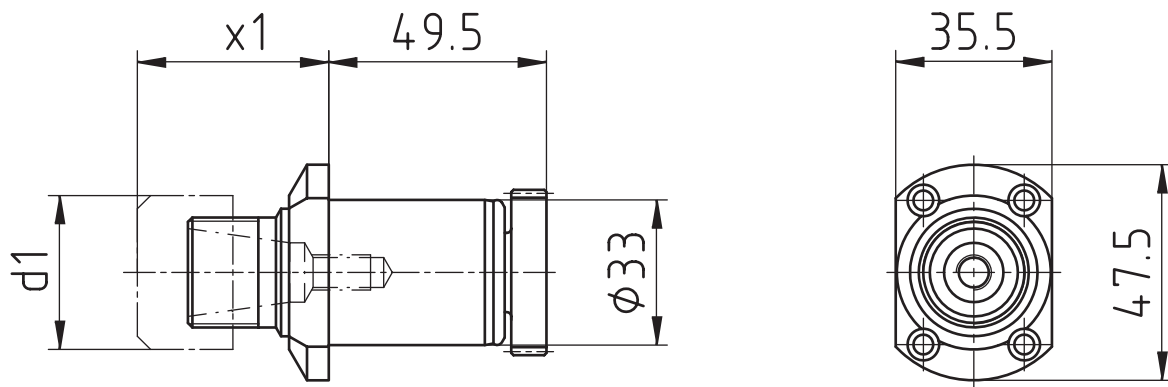
# Hanwha – XD20/26

## Axial-Bohr- und Fräskopf

Axial drilling and milling head

Outil Rotatif Axial de Precage et de Fraisage

WG 35



d1	d2	x1	x2	spindle broche Spindel	T max	n max	i	Outside cooling Lubrificat. ext. Aussenkühlung	Internal cooling Lubrificat. cent. Innenkühlung	p	Order no. N° de Cde. Bestellnummer
35 mm		43,5 mm		ER20	10 Nm	8.000 U/min	1:1				MPU.Z33.E20.AA0.XD20S

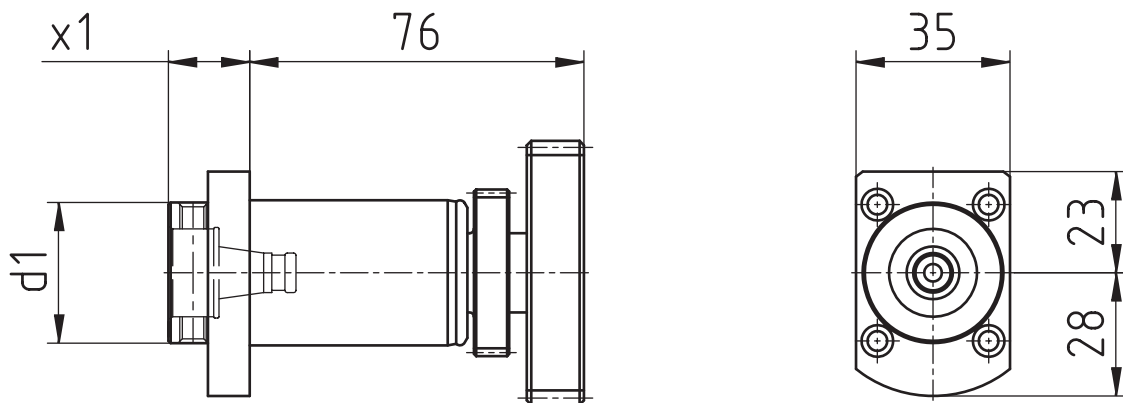
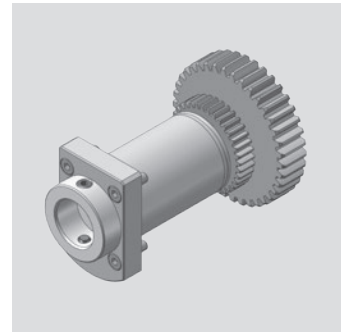
# Hanwha – XD20/26

## Axial-Bohr- und Fräskopf (IK)

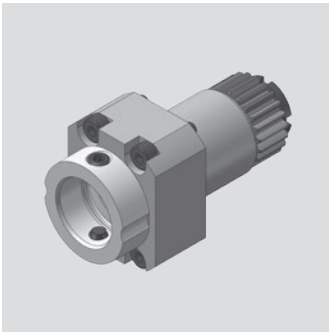
Axial drilling and milling head (ic)

Outil Rotatif Axial de Precage et de Fraisage (ai)

WG 35



d1	d2	x1	x2	spindle broche Spindel	T max	n max	i	Outside cooling Lubrificat. ext. Aussenkühlung	Internal cooling Lubrificat. cent. Innenkühlung	p	Order no. N° de Cde. Bestellnummer
32 mm		18,5 mm		WFB 20-12	10 Nm	8.000 U/min	1:1				MPU.Z33.B20.AA0.XD20L1
32 mm		18,5 mm		WFB 20-12	10 Nm	8.000 U/min	1:1	x	x	80 bar	MPU.Z33.B20.AE0.XD20L1



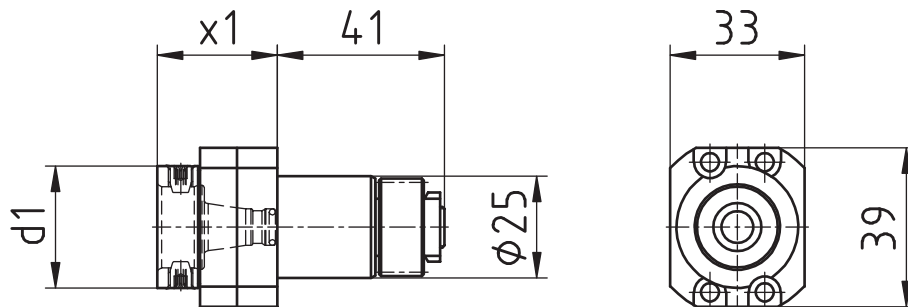
# Hanwha – XD20/26

## Axial-Bohr- und Fräskopf

Axial drilling and milling head

Outil Rotatif Axial de Precage et de Fraisage

WG 35



d1	d2	x1	x2	spindle broche Spindel	T max	n max	i	Outside cooling Lubrificat. ext. Aussenkühlung	Internal cooling Lubrificat. cent. Innenkühlung	p	Order no. N° de Cde. Bestellnummer
30 mm		29,5 mm		WFB 20-12	8 Nm	8.000 U/min	1:1				MPU.Z25.B20.AA0.XD20



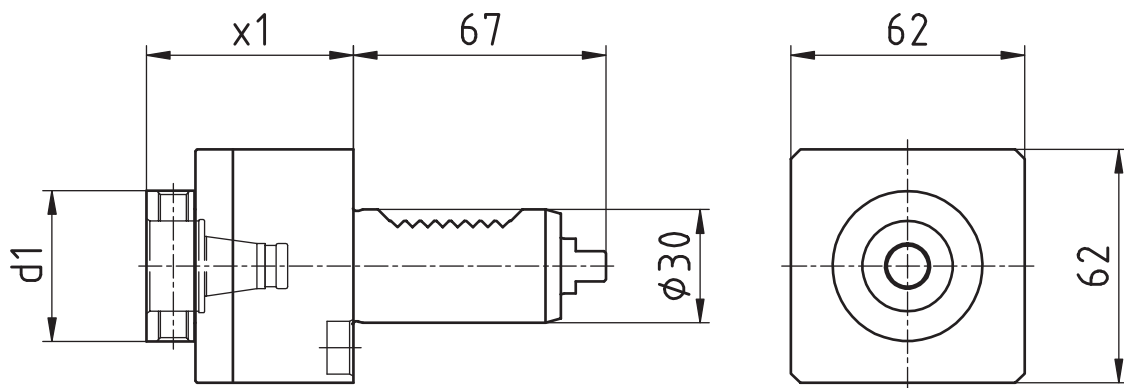
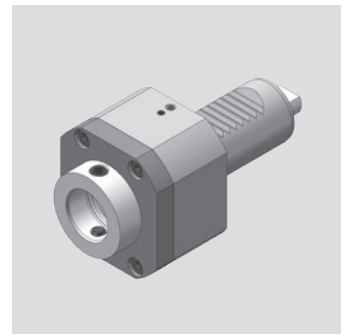
# Hanwha – STL

## Axial-Bohr- und Fräskopf (IK)

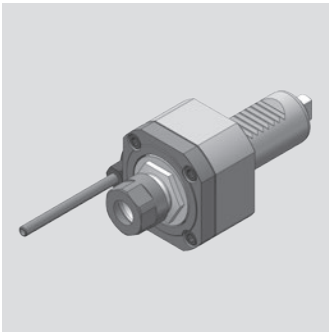
Axial drilling and milling head (ic)

Outil Rotatif Axial de Precage et de Fraisage (ai)

WG 35



d1	d2	x1	x2	spindle broche Spindel	T max	n max	i	Outside cooling Lubrificat. ext. Aussenkühlung	Internal cooling Lubrificat. cent. Innenkühlung	p	Order no. N° de Cde. Bestellnummer
40 mm		55 mm		WFB 24-16	10 Nm	8.000 U/min	1:1	x			MPU.M30.B24.AA0.STL
40 mm		55 mm		WFB 20-12	10 Nm	8.000 U/min	1:1	x	x	80 bar	MPU.M30.B24.AE0.STL



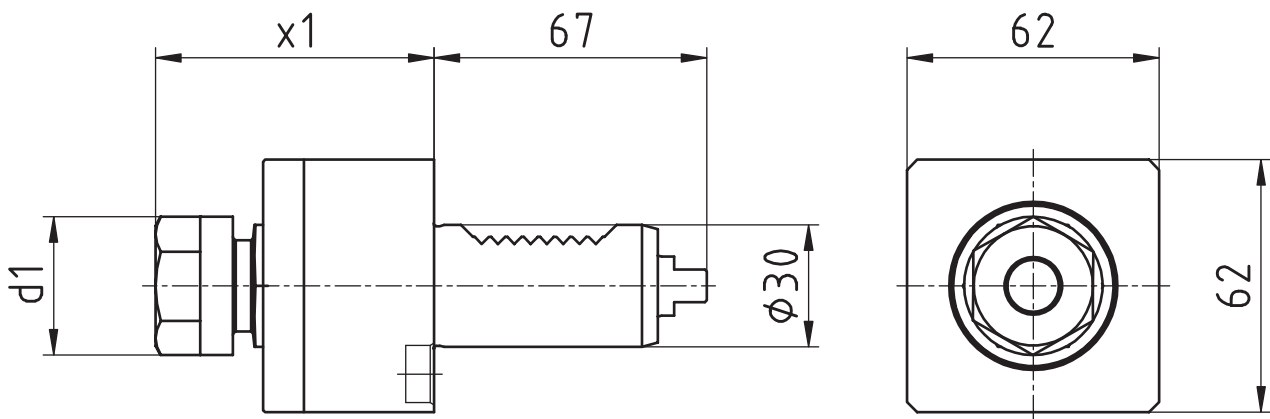
# Hanwha – STL

## Axial-Bohr- und Fräskopf

Axial drilling and milling head

Outil Rotatif Axial de Precage et de Fraisage

WG 35



d1	d2	x1	x2	spindle broche Spindel	T max	n max	i	Outside cooling Lubrificat. ext. Aussenkühlung	Internal cooling Lubrificat. cent. Innenkühlung	p	Order no. N° de Cde. Bestellnummer
34 mm		68,5 mm		ER20	10 Nm	8.000 U/min	1:1	x			MPU.M30.E20.AA0.STL

# Modulare Aggregatetechnik

## WFE/SHT



Werkzeugtechnik  
for professionals



## Katalog WF-02



Werkzeugtechnik  
for professionals

# Inhaltsverzeichnis für WFE/SHT

Table of contents for WFE/SHT  
Table des matières pour WFE/SHT

Beschreibung / Description	Seite / Page
<b>WFB-Grundhalter (Typ SHT)</b> WFB basic holders	<b>9.1 - 9.4</b>
<b>WFB-Grundhalter (Typ WFE)</b> WFB basic holders	<b>10.1</b>
<b>WFB-Montagehalter (Typ SHT)</b> WFB mounting bracket	<b>11.1</b>

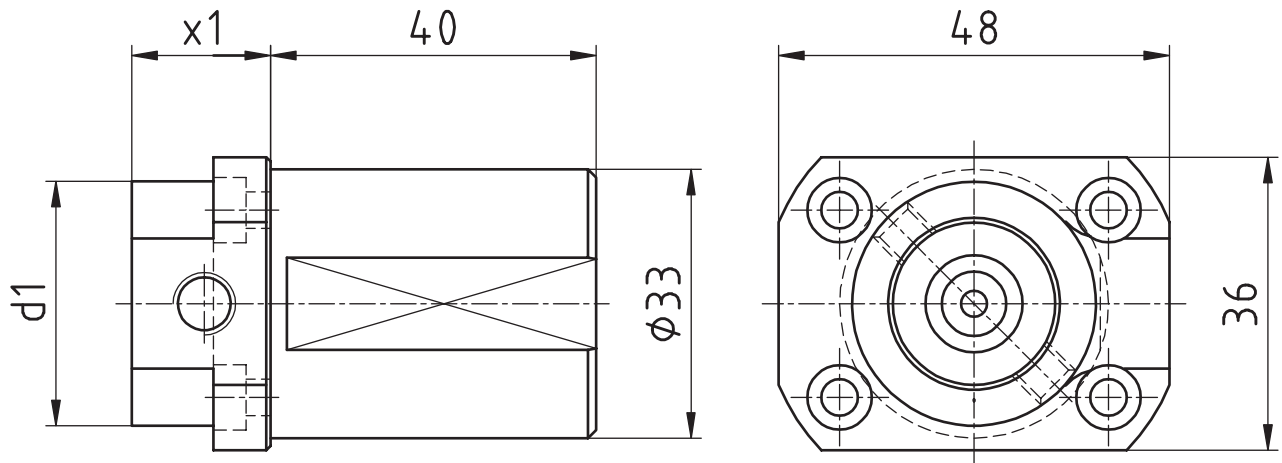
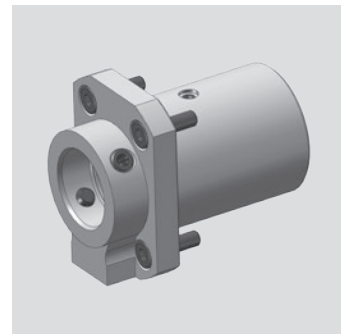
# WFB-Grundhalter (Typ SHT)

## Modulare Basishalter (IK)

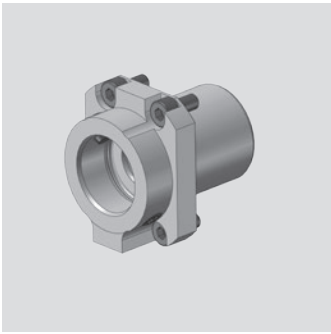
Modular basic holder (ic)

Support de base modulaire (ai)

WG 35



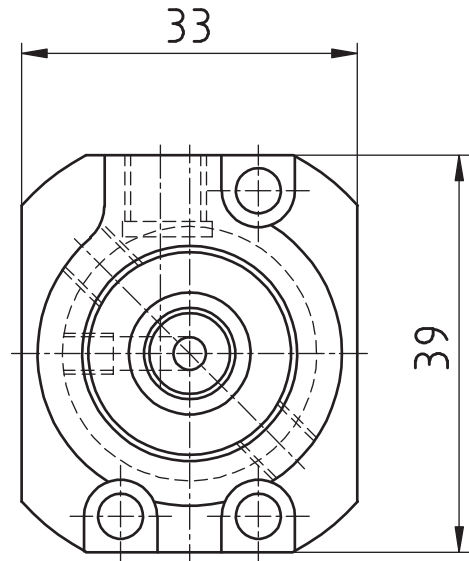
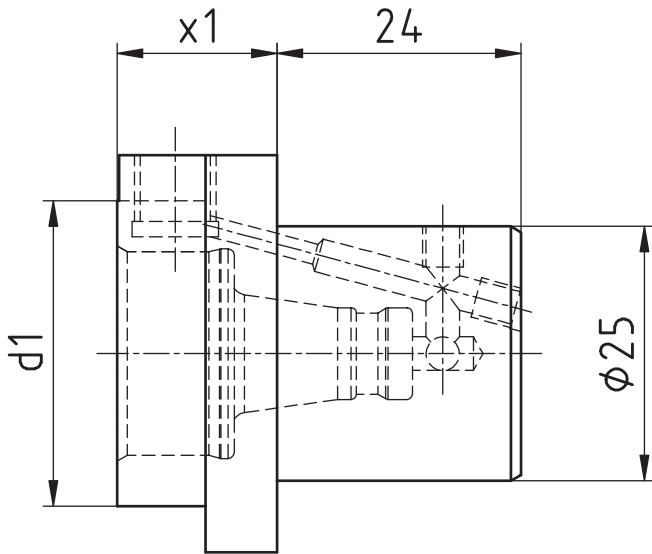
d1	d2	x1	x2	spindle broche Spindel	T max	n max	i	Outside cooling Lubrificat. ext. Aussenkühlung	Internal cooling Lubrificat. cent. Innenkühlung	p	Order no. N° de Cde. Bestellnummer
30 mm		17 mm		WFB 20-12					x		WFB.020.SHT.XD20.001



# WFB-Grundhalter (Typ SHT)

**Modulare Basishalter (IK)**  
 Modular basic holder (ic)  
 Support de base modulaire (ai)

**WG 35**



d1	d2	x1	x2	spindle broche Spindel	T max	n max	i	Outside cooling Lubrificat. ext. Aussenkühlung	Internal cooling Lubrificat. cent. Innenkühlung	p	Order no. N° de Cde. Bestellnummer
30 mm		15,7 mm		WFB 20-12					x		WFB.020.SHT.XD20.R

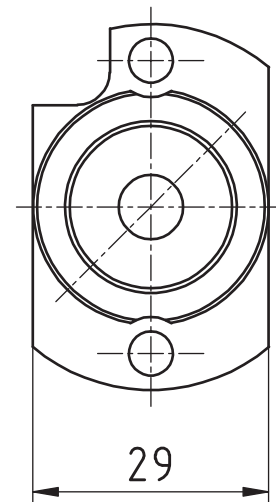
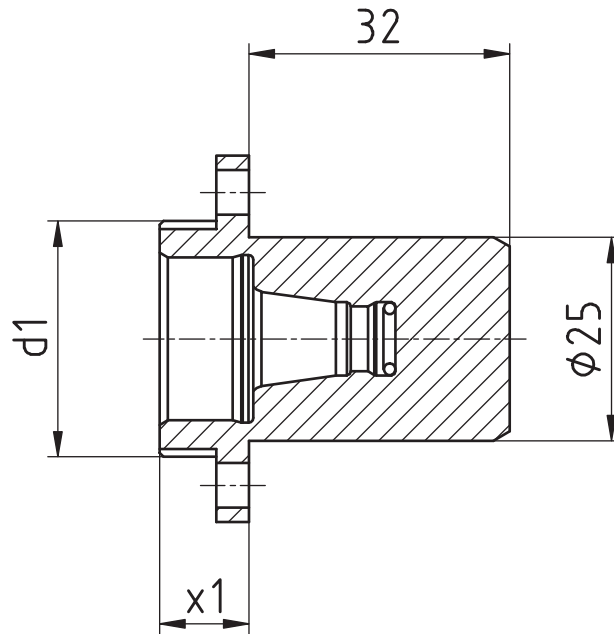
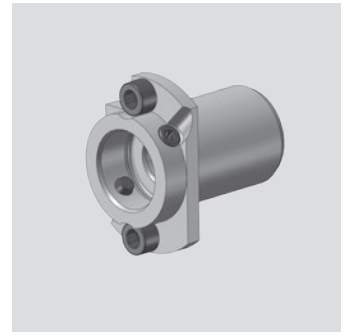
# WFB-Grundhalter (Typ SHT)

## Modulare Basishalter

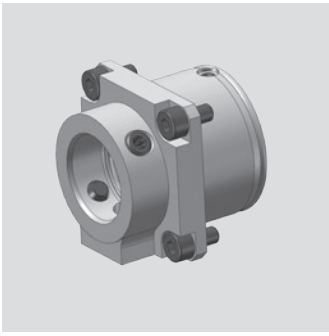
Modular basic holder

Support de base modulaire

WG 35



d1	d2	x1	x2	spindle broche Spindel	T max	n max	i	Outside cooling Lubrificat. ext. Aussenkühlung	Internal cooling Lubrificat. cent. Innenkühlung	p	Order no. N° de Cde. Bestellnummer
29 mm		11 mm		WFB 20-12							WFB.020.SHT.Z25.L20V



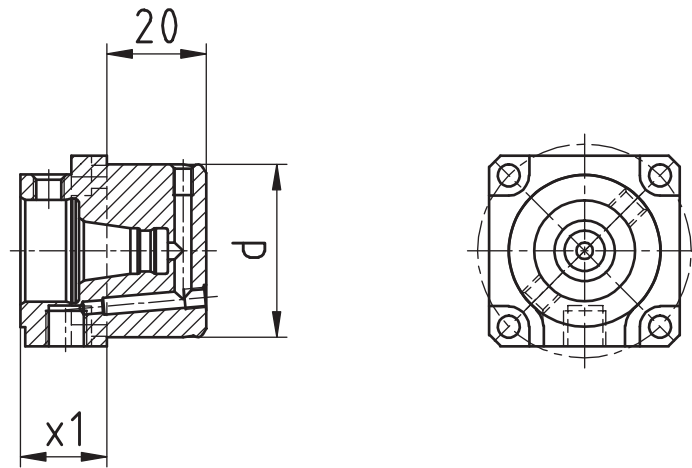
# WFB-Grundhalter (Typ SHT)

## Modulare Basishalter (IK)

Modular basic holder (ic)

Support de base modulaire (ai)

WG 35



d1	d2	x1	x2	spindel broche Spindel	T max	n max	i	Outside cooling Lubrificat. ext. Aussenkühlung	Internal cooling Lubrificat. cent. Innenkühlung	p	Order no. N° de Cde. Bestellnummer
34 mm		17 mm		WFB 20-12					x		WFB.020.SHT.Z34.019,5



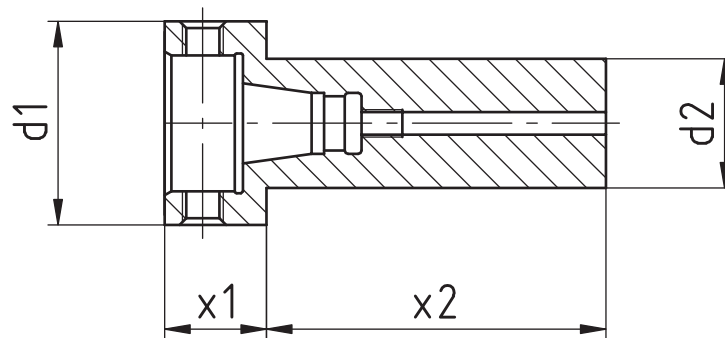
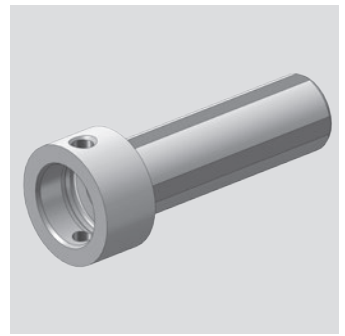
# WFB-Grundhalter (Typ WFE)

## Modulare Rundschafthaufnahmen (IK)

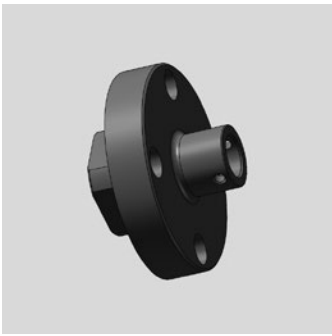
Round shank modular (ic)

Enregistrement rond modulaire (ai)

WG 35

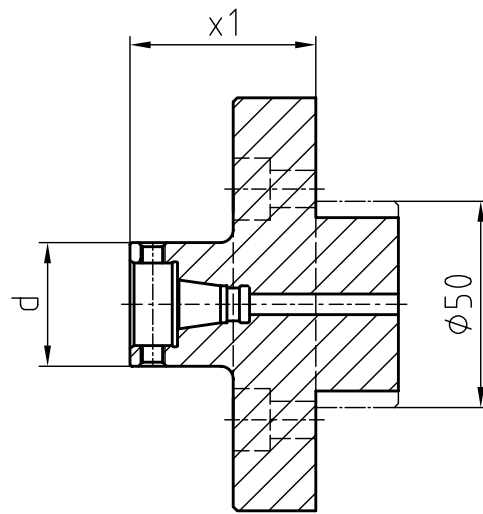
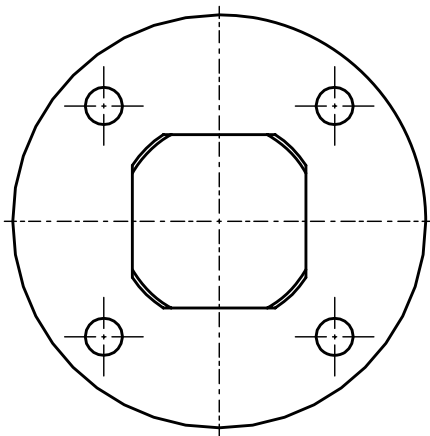


d1	d2	x1	x2	spindle broche Spindel	T max	n max	i	Outside cooling Lubrificat. ext. Aussenkühlung	Internal cooling Lubrificat. cent. Innenkühlung p	Order no. N° de Cde. Bestellnummer
30 mm	19,05 mm	15 mm	60 mm	WFB 20-12					x	WFE.B20.019.060
30 mm	20 mm	15 mm	30 mm	WFB 20-12					x	WFE.B20.020.015 20x30
30 mm	20 mm	15 mm	50 mm	WFB 20-12					x	WFE.B20.020.015 20x50
30 mm	20 mm	14,5 mm	110 mm	WFB 20-12						WFE.B20.020.110
30 mm	20 mm	15 mm	135 mm	WFB 20-12					x	WFE.B20.020.135
30 mm	22 mm	15 mm	60 mm	WFB 20-12					x	WFE.B20.022.060
30 mm	25 mm	15 mm	60 mm	WFB 20-12					x	WFE.B20.025.060
30 mm	25 mm	15 mm	130 mm	WFB 20-12					x	WFE.B20.025.130
30 mm	25 mm	15 mm	135 mm	WFB 20-12					x	WFE.B20.025.135
30 mm	25 mm	15 mm	200 mm	WFB 20-12					X	WFE.B20.025.200
30 mm	32 mm	13 mm	50 mm	WFB 20-12					X	WFE.B20.032.013
30 mm	25,4 mm	15 mm	50 mm	WFB 20-12					X	WFE.B20.0254.50
50 mm	32 mm	25 mm	60 mm	WFB 32-20					X	WFE.B32.032.025
63 mm	40 mm	25 mm	42 mm	WFB 40-25					X	WFE.B40.040.025
63 mm	40 mm	25 mm	80 mm	WFB 40-25					X	WFE.B40.040.025.080



# WFB-Montagehalter (Typ SHT)

WG 35



Size Grandeur Größe	d1	x1	Order no. N° de Cde. Bestellnummer
WFB 20-12	29 mm	45 mm	WFB.020.SHT.Z01
WFB 24-16	40 mm	45 mm	WFB.024.SHT.Z01

Modulare Drehhalter

**WF-MICRO**



Werkzeugtechnik  
for professionals

**WF-Micro**  
think future



**Katalog  
MI-01**



Werkzeugtechnik  
for professionals

# Inhaltsverzeichnis für WF-MICRO

Table of contents for WF-MICRO  
Table des matières pour WF-MICRO

Beschreibung / Description	Seite / Page
<b>Produktvorteile</b> Product advantages WF-Micro	<b>12.1</b>
<b>Gebrauch und Wartung der WF-Micro Schnittstelle</b> Handling and maintenance for WF-Micro connection	<b>12.2</b>
<b>WF-Micro Funktionsprinzip</b> WF-Micro function	<b>12.3</b>
<b>WF-Micro Vierkanthalter</b> WF-Micro square holders	<b>12.4</b>
<b>WF-Micro Drehhalter mit Innenkühlung</b> WF-Micro turning holders with internal coolant	<b>12.5</b>
<b>WF-Micro Drehhalter mit Innenkühlung System Horn</b> WF-Micro turning holders System Horn	<b>12.6</b>
<b>WFMS-Statischer Halter</b> WFMS-Static holder	<b>12.7</b>
<b>WFMS-Drehhalter</b> WFMS-Turning tool holder	<b>12.8 - 12.12</b>
<b>WFMS-Drehhalter System Horn</b> WFMS-Turning holder with internal cooling Typ Horn	<b>12.13 - 12.14</b>
<b>WFB-Rohlinge und Grundhalter</b> WFB-Blanks and basic holders	<b>12.15</b>
<b>WFB-Adapterpool</b> WFB-Indications for the customer	<b>12.16</b>

# Einsparungspotential durch WF-MICRO



Werkzeugtechnik  
for professionals

WF-Micro – das innovative modulare Adaptersystem für statische Werkzeuge auf allen gängigen Langdrehmaschinen und Mehrspindeldrehautomaten, das Ihnen eine bis dato unerreichbare Produktivität ermöglicht.

Der Wechsel der Wendeschneidplatten ist oft durch die Bauweise der Maschinen nur bedingt möglich. Meist müssen die kompletten Grundhalter ausgebaut werden. Dies ist sehr zeitaufwändig und führt zu hohen Stillstandszeiten.

Das gehört jetzt der Vergangenheit an.

Mit Unterstützung des Bundesministerium für Wirtschaft und Technologie ist es W&F nun erstmalig gelungen, mit seinem modularen WF-Micro System, eine Trennstelle für Vierkantaufnahmen der Baugrößen 8x8, 12x12 und 16x16 zu entwickeln, die an Präzision, Stabilität und Bedienbarkeit keine Wünsche offen lässt.

- Grundhalter mit integriertem Kühlmittelanschluss ermöglichen den Einsatz auf jeder möglichen Position in der Maschine.
- Die einfache Einhandbedienung erlaubt einen sicheren und einfachen Wechsel der Wendeschneidplattenadapter.
- Sämtliche Adapter können außerhalb der Maschine voreingestellt und vermessen werden.
- Der Werkzeugwechsel erfolgt innerhalb weniger Sekunden.
- Die Rüst- und Nebenzeiten werden auf ein Minimum reduziert und die Produktivität Ihrer Maschine auf ein Maximum gesteigert.
- Die Konzeption der Schnittstelle als Kurzkegel mit Plananlage und zylindrischer Abstützung garantiert eine exakte Lagepositionierung und Genauigkeit im einstelligen  $\mu$ -Bereich.
- Die schwingungsdämpfende Eigenschaft der WF-Micro Schnittstelle ergibt deutlich bessere Bearbeitungsergebnisse und längere Standzeiten der Wendeschneidplatten.

**Nutzen Sie die Vorteile von WF-Micro  
und steigern Sie ihre Produktivität.**

Gefördert durch:



aufgrund eines Beschlusses  
des Deutschen Bundestages



Werkzeugtechnik  
for professionals

# Gebrauch und Wartung

Handling and maintenance

## **Hinweis zur Befestigung**

Zunächst einen Kegelgewindestift unter Verwendung eines Drehmoment-Schraubendrehers anziehen, dabei 1-2 mal lösen und wieder anziehen. Dadurch wird eine optimale Positionierung der Bauteile erreicht. Der 2. Kegelgewindestift wird nun ebenfalls(wie oben angeführt) angezogen.

**Empfohlenes Anzugsdrehmoment beträgt beim WFM-System: 4 Nm.**

## **Pflege und Wartung**

Die Oberfläche der Planflächen, der Kegelbohrung und Kegelzapfen sind vor Gebrauch zu reinigen und mit einem Öl-Schmierfilm zu versehen. Um eine optimale Befestigung und Lösbarkeit der Kegelgewindestifte zu erreichen, wird empfohlen die Kegelgewindestifte mit z.B. Molykote 1000 oder einer ähnlichen Heiss-Schraubenpaste zu behandeln.

## **Advice for fixing**

First tighten one threaded pin, in doing so 1 or 2 times unscrew and tighten again. Thereby you get an optimum positioning of the components. The second threaded taper pin you will tighten with the same method.

**Recommended locking torque for the WFM System is 4 Nm.**

## **Support and maintenance**

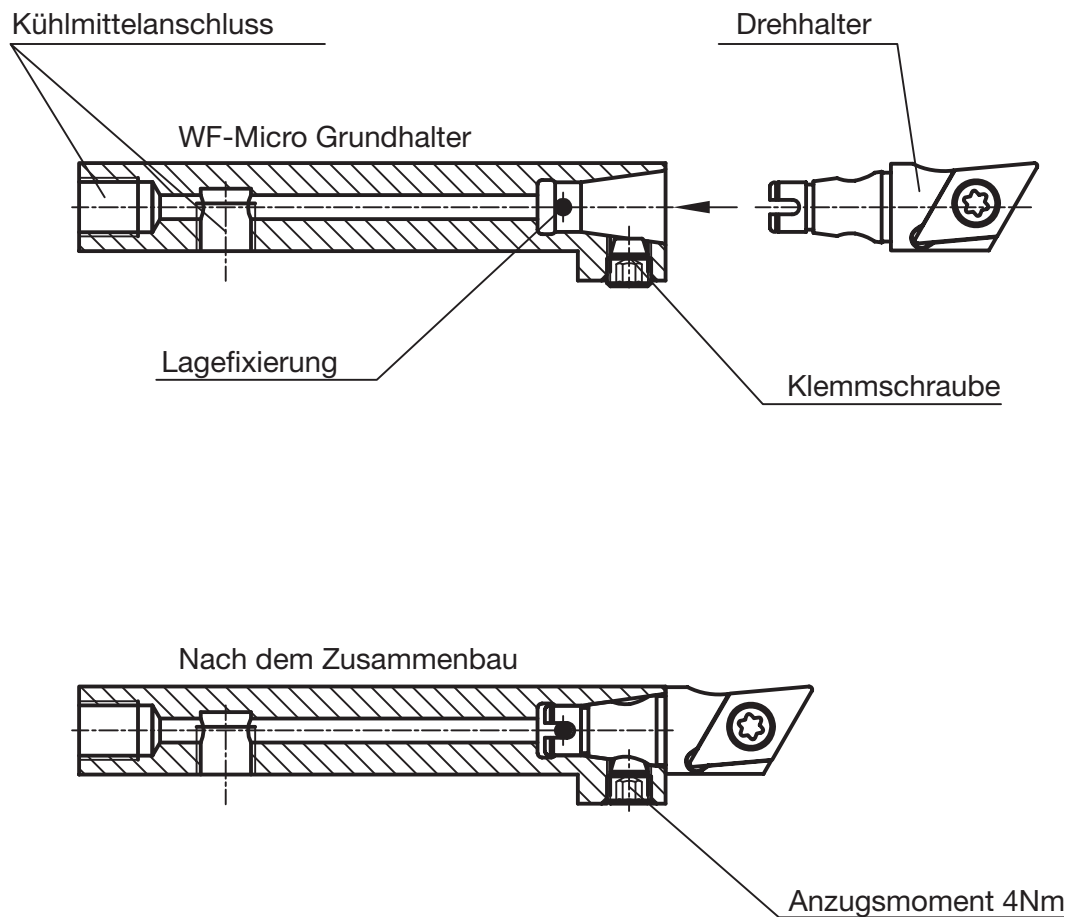
The surface of the face, the cone drill and cone pin must be cleaning and lubricate with oil before using. To reach an optimum fixing and resolvability of the threaded taper pins, are recommended to use for example Molykote 1000 or something similar.

# WF-MICRO Funktionsprinzip

WF-MICRO function

**WF**  
&

Werkzeugtechnik  
for professionals



## Vorteile des WF-Micro Systems

- Einfache Bedienung (nur eine Klemmschraube)
- Garantierte Lagefixierung beim Fügen
- Höchste Präzision und Steifigkeit durch patentiertes Kegel-Plananlage-System mit zyl. Abstützung
- Ausserhalb der Maschine voreinstellbar

## advantages of the WF-Micro system

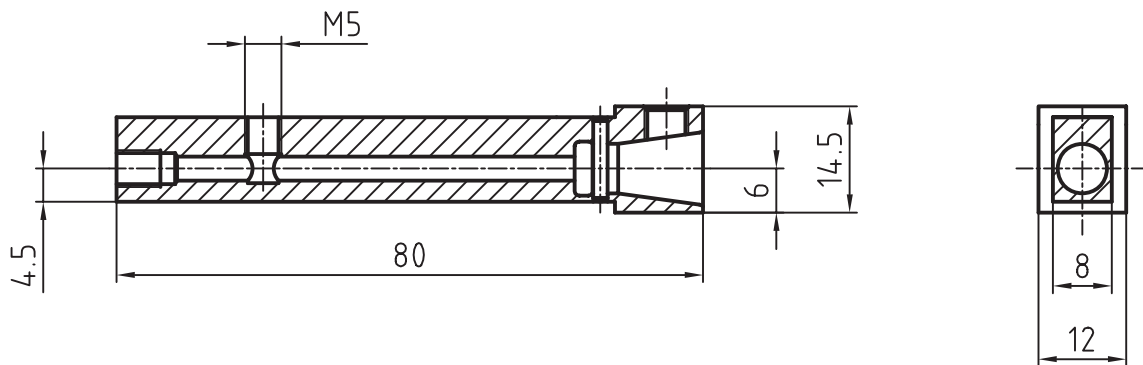
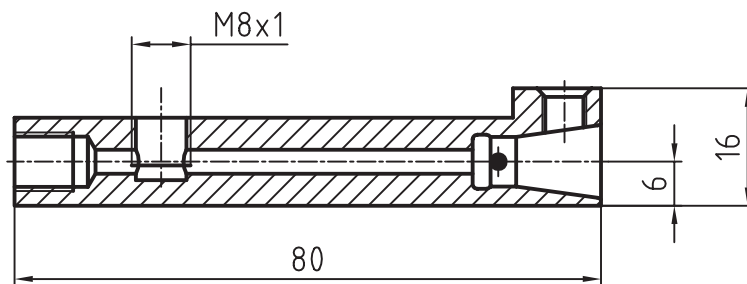
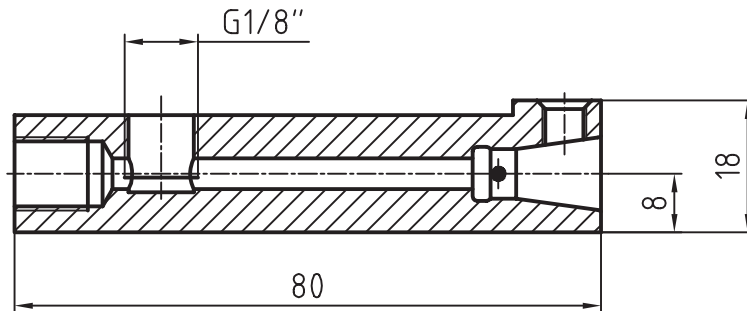
- simple handling (only one screw)
- guaranteed positioning
- highest precision and stiffness through patented taper and face system cylindrical stabilizer
- adjustment outside the machine



Werkzeugtechnik  
for professionals

# WF-MICRO Vierkanthalter

WF-MICRO square holders



**Sonderausführungen auf Anfrage**  
specials on inquiry



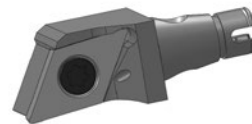
# WF-MICRO Drehhalter mit Innenkühlung

WF-MICRO turning holders with internal coolant

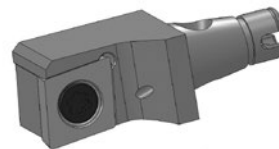


Werkzeugtechnik  
for professionals

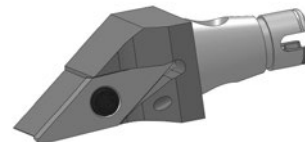
**Ausführung D ...  
(Rechts/Links)**  
Type D ...  
(right/left)



**Ausführung C ...  
(Rechts/Links)**  
Type C ...  
(right/left)



**Ausführung V ...  
(Rechts/Links)**  
Type V ...  
(right/left)



**Sonderausführungen auf Anfrage**  
specials on inquiry



Werkzeugtechnik  
for professionals

# WF-MICRO Drehhalter System Horn

WF-MICRO turning holders System Horn

## Ausführung Horn

### Typ H224

Type Horn

Typ H224



## Ausführung Horn

### Typ B105

Type Horn

Typ B105

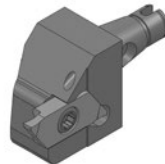


## Ausführung Horn

### Typ H274

Type Horn

Typ H274



## Sonderausführungen auf Anfrage

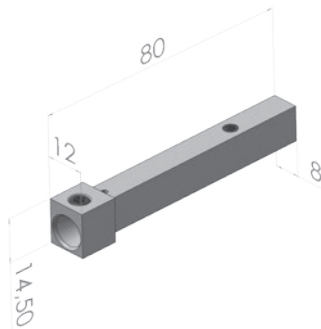
specials on inquiry

# WFMS - statische Halter

WFMS - static holders



Werkzeugtechnik  
for professionals

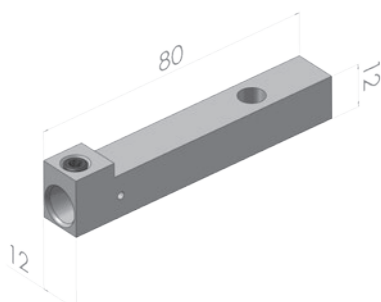


## Statischer Halter 8x8VKT mit IKZ

Static holder with internal cooling

**Bestellnummer** WFMS.VKT.008.IK

Order no.

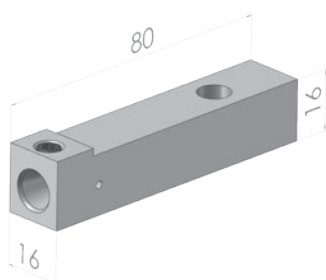


## Statischer Halter 12x12VKT mit IKZ

Static holder with internal cooling

**Bestellnummer** WFMS.VKT.012.IK

Order no.



## Statischer Halter 16x16VKT mit IKZ

Static holder with internal cooling

**Bestellnummer** WFMS.VKT.016.IK

Order no.

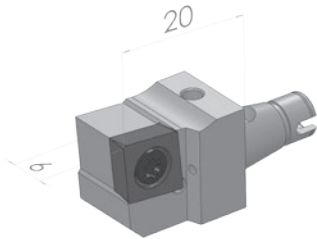


Werkzeugtechnik  
for professionals

# WFMS - modulare Drehhalter

WFMS - modular turning holders

WG 40

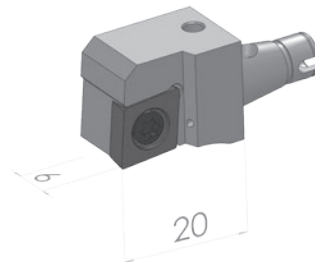


## Drehhalter VKT 12x12 C09 mit IKZ (linke Ausführung)

Turning holder with internal cooling (left hand version)

**Bestellnummer** WFMS.V12.C09.IK.L

Order no.

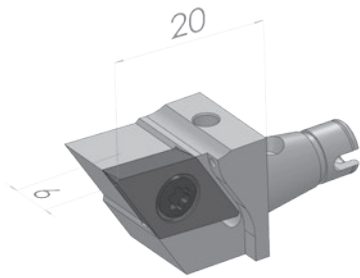


## Drehhalter VKT 12x12 C09 mit IKZ (rechte Ausführung)

Turning holder with internal cooling (right hand version)

**Bestellnummer** WFMS.V12.C09.IK.R

Order no.

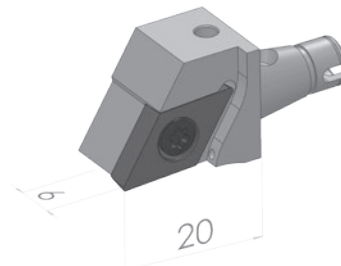


## Drehhalter VKT 12x12 D11 mit IKZ (linke Ausführung)

Turning holder with internal cooling (left hand version)

**Bestellnummer** WFMS.V12.D11.IK.L

Order no.

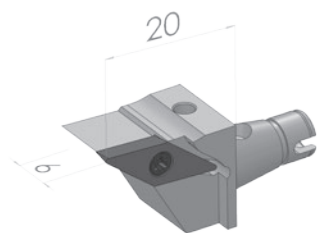


## Drehhalter VKT 12x12 D11 mit IKZ (rechte Ausführung)

Turning holder with internal cooling (right hand version)

**Bestellnummer** WFMS.V12.D11.IK.R

Order no.

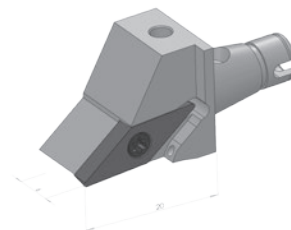


## Drehhalter VKT 12x12 V11 mit IKZ (linke Ausführung)

Turning holder with internal cooling (left hand version)

**Bestellnummer** WFMS.V12.V11.IK.L

Order no.



## Drehhalter VKT 12x12 V11 mit IKZ (rechte Ausführung)

Turning holder with internal cooling (right hand version)

**Bestellnummer** WFMS.V12.V11.IK.R

Order no.

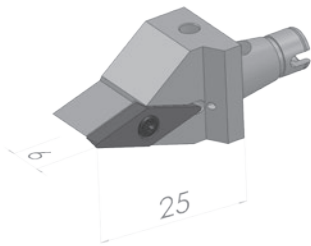
# WFMS - modulare Drehhalter

WFMS - modular turning holders

WG 40

**WF**  
&

Werkzeugtechnik  
for professionals

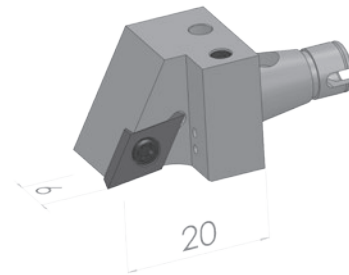


**Drehhalter VKT 12x12 V11 mit IKZ (neutrale Ausführung)**

Turning holder with internal cooling (central version)

**Bestellnummer** WFMS.V12.V11.IK.N

Order no.

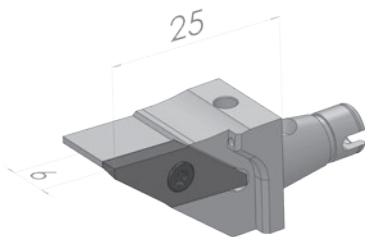


**Drehhalter VKT 12x12 346100272R204 mit IKZ (rechte Ausführung)**

Turning holder with internal cooling (right hand version)

**Bestellnummer** WFMS.V12.346100272R204

Order no.

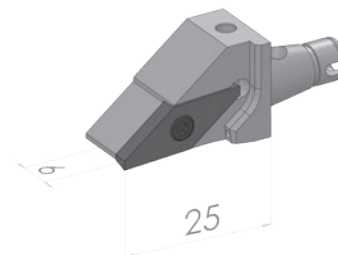


**Drehhalter VKT 12x12 SDAC.93.1335.L mit IKZ (linke Ausführung)**

Turning holder with internal cooling (left hand version)

**Bestellnummer** WFMS.V12.SDAC.93.1335.L

Order no.

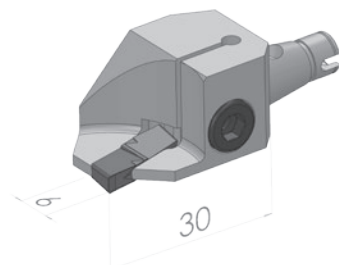


**Drehhalter VKT 12x12 SDAC.93.1335.R mit IKZ (rechte Ausführung)**

Turning holder with internal cooling (right hand version)

**Bestellnummer** WFMS.V12.SDAC.93.1335.R

Order no.

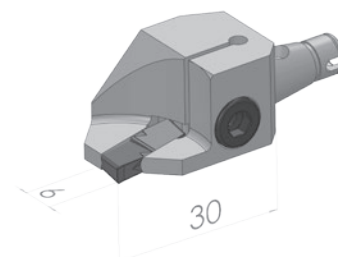


**Drehhalter VKT 12x12 GHSR.12-2 mit IKZ**

Turning holder with internal cooling

**Bestellnummer** WFMS.V12.GHSR.12-2

Order no.

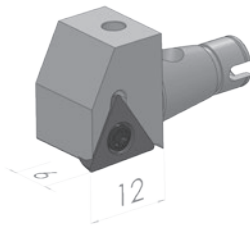


**Drehhalter VKT 12x12 GHSR.12-3 mit IKZ**

Turning holder with internal cooling

**Bestellnummer** WFMS.V12.GHSR.12-3

Order no.

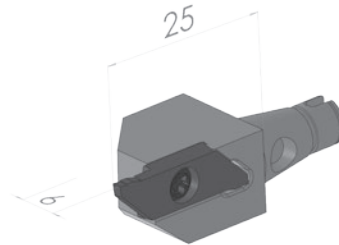


**Drehhalter VKT 12x12 STJPR mit IKZ (rechte Ausführung)**

Turning holder with internal cooling (right hand version)

**Bestellnummer** WFMS.V12.STJPR.1212Y11

Order no.

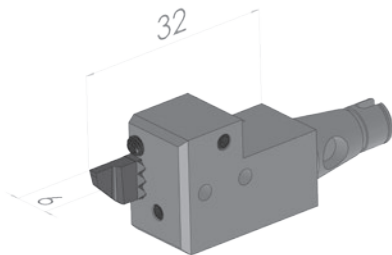


**Drehhalter VKT 12x12 SCHR 12-22BF mit IKZ**

Turning holder with internal cooling

**Bestellnummer** WFMS.V12.SCHR 12-22BF

Order no.

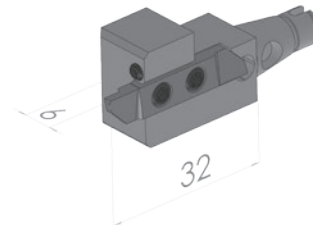


**Drehhalter VKT 12x12 AP.730.IK-L mit IKZ (linke Ausführung)**

Turning holder with internal cooling (left hand version)

**Bestellnummer** WFMS.V12.AP.730.IK-L

Order no.

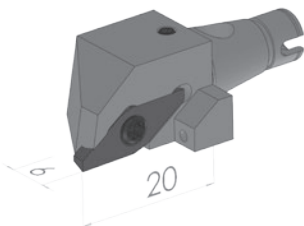


**Drehhalter VKT 12x12 AP.740.IK-R mit IKZ (rechte Ausführung)**

Turning holder with internal cooling (right hand version)

**Bestellnummer** WFMS.V12.AP.740.IK-R

Order no.



**Drehhalter VKT 12x12 AP.320.BC.IK-R mit IKZ (rechte Ausführung)**

Turning holder with internal cooling (right hand version)

**Bestellnummer** WFMS.V12.AP.320.BC.IK-R

Order no.

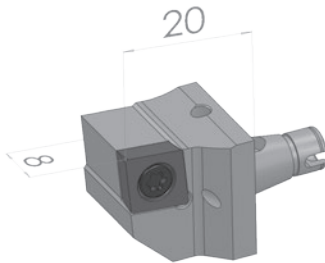
# WFMS - modulare Drehhalter

WFMS - modular turning holders

WG 40

**WF**  
&

Werkzeugtechnik  
for professionals

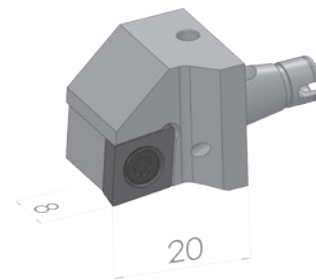


## Drehhalter VKT 16x16 C09 mit IKZ (linke Ausführung)

Turning holder with internal cooling (left hand version)

**Bestellnummer** WFMS.V16.C09.IK.L

Order no.

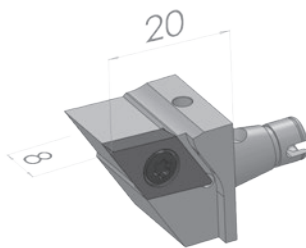


## Drehhalter VKT 16x16 C09 mit IKZ (rechte Ausführung)

Turning holder with internal cooling (right hand version)

**Bestellnummer** WFMS.V16.C09.IK.R

Order no.

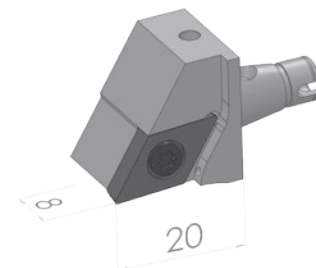


## Drehhalter VKT 16x16 D11 mit IKZ (linke Ausführung)

Turning holder with internal cooling (left hand version)

**Bestellnummer** WFMS.V16.D11.IK.L

Order no.

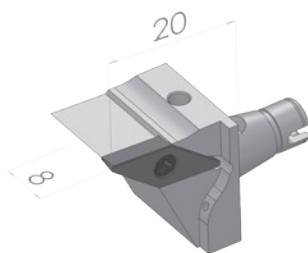


## Drehhalter VKT 16x16 D11 mit IKZ (rechte Ausführung)

Turning holder with internal cooling (right hand version)

**Bestellnummer** WFMS.V16.D11.IK.R

Order no.

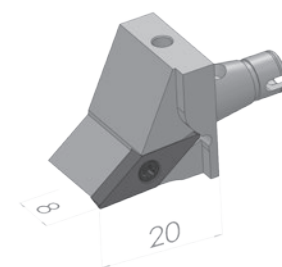


## Drehhalter VKT 16x16 V11 mit IKZ (linke Ausführung)

Turning holder with internal cooling (left hand version)

**Bestellnummer** WFMS.V16.V11.IK.L

Order no.



## Drehhalter VKT 16x16 V11 mit IKZ (rechte Ausführung)

Turning holder with internal cooling (right hand version)

**Bestellnummer** WFMS.V16.V11.IK.R

Order no.

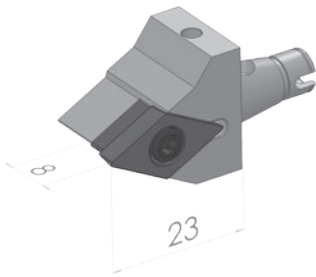


Werkzeugtechnik  
for professionals

# WFMS - modulare Drehhalter

WFMS - modular turning holders

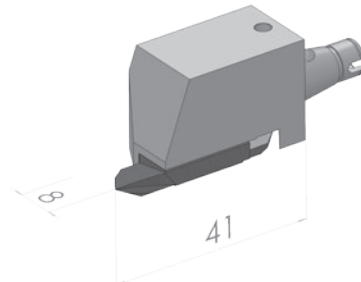
WG 40



## Drehhalter VKT 16x16 D11 mit IKZ

Turning holder with internal cooling

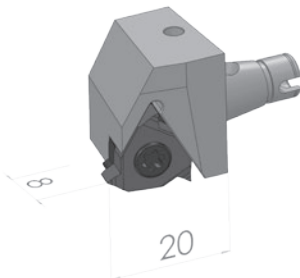
**Bestellnummer** WFMS.V16.D11.RL.ULP  
Order no.



## Drehhalter VKT 16x16 3004-3.2-6R mit IKZ

Turning holder with internal cooling

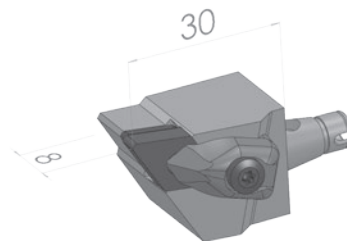
**Bestellnummer** WFMS.V16.3004-3.2-6R  
Order no.



## Drehhalter VKT 16x16 ERBA60 mit IKZ

Turning holder with internal cooling

**Bestellnummer** WFMS.V16.ERBA60  
Order no.



## Drehhalter VKT 16x16 DDJNL1616H11 mit IKZ

Turning holder with internal cooling

**Bestellnummer** WFMS.V16.DDJNL1616H11  
Order no.



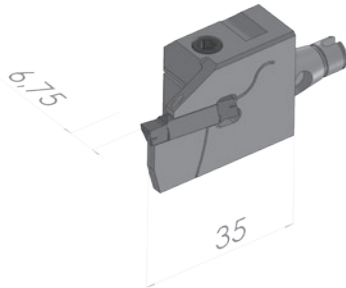
# WFMS - modulare Drehhalter System Horn

WFMS - modular turning holders - type Horn

WG 40

# WF &

Werkzeugtechnik  
for professionals

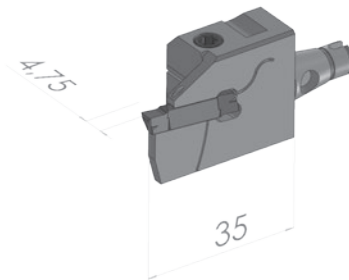


## Drehhalter Typ H224

Turning holder type H224

**Bestellnummer** WFMS.H224.WFMI.0961

Order no.

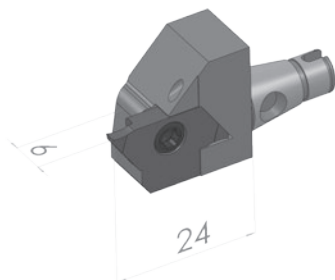


## Drehhalter Typ H224

Turning holder type H224

**Bestellnummer** WFMS.H224.WFMI.0962

Order no.

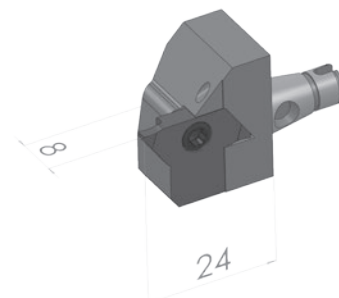


## Drehhalter Typ 274

Turning holder type 274

**Bestellnummer** WFMS.H274.1212.0286

Order no.

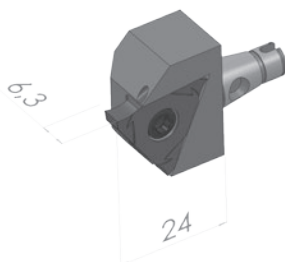


## Drehhalter Typ 274

Turning holder type 274

**Bestellnummer** WFMS.H274.1616.0285

Order no.

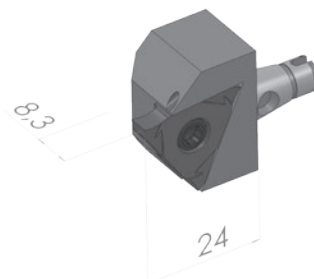


## Drehhalter Typ 356

Turning holder type 356

**Bestellnummer** WFMS.H356.1212.2530

Order no.



## Drehhalter Typ 356

Turning holder type 356

**Bestellnummer** WFMS.H356.1616.2529

Order no.

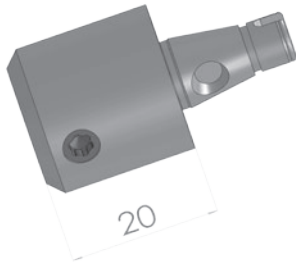


Werkzeugtechnik  
for professionals

# WFMS - modulare Drehhalter System Horn

WFMS - modular turning holders - type Horn

WG 40



## Drehhalter Typ B105

Turning holder type B105

**Bestellnummer** WFMS.B105.IK

Order no.



## Drehhalter Typ B108

Turning holder type B108

**Bestellnummer** WFMS.B108.IK

Order no.



## Drehhalter Typ B111

Turning holder type B111

**Bestellnummer** WFMS.B111.IK

Order no.

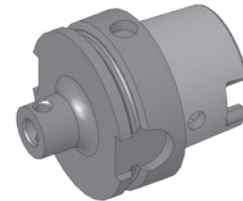
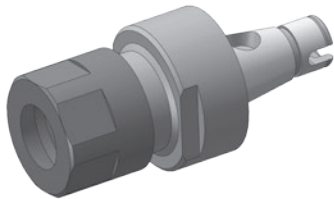
# WFMS - Rohlinge und Grundhalter

WFMS - blanks and basic holders

WG 40

**WF**  
&

Werkzeugtechnik  
for professionals



## Drehhalter Typ ER11

Turning holder type ER11

**Bestellnummer** WFMS.E11.025M

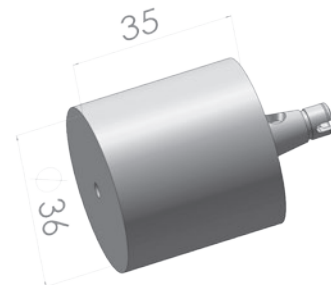
Order no.

## Drehhalter Grundhalter HSK63

Turning holder basic holder HSK63

**Bestellnummer** WFMS.020.H63

Order no.



## Drehhalter Rohling Ø 26

Turning holder blank Ø 26

**Bestellnummer** WFMS.R.D26x35

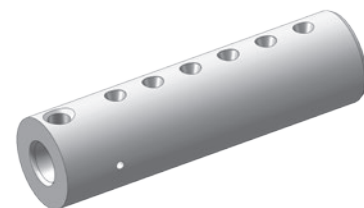
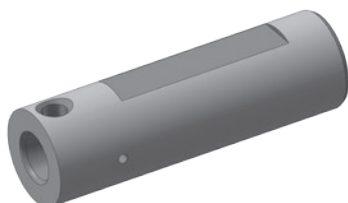
Order no.

## Drehhalter Rohling Ø 36

Turning holder blank Ø 36

**Bestellnummer** WFMS.R.D36x35

Order no.



## Drehhalter Rundschaft

Turning holder cylindrical

**Bestellnummer** WFMS.RS.20.065.IK

Order no.

## Drehhalter Rundschaft

Turning holder cylindrical

**Bestellnummer** WFMS.RS.22.080.IK

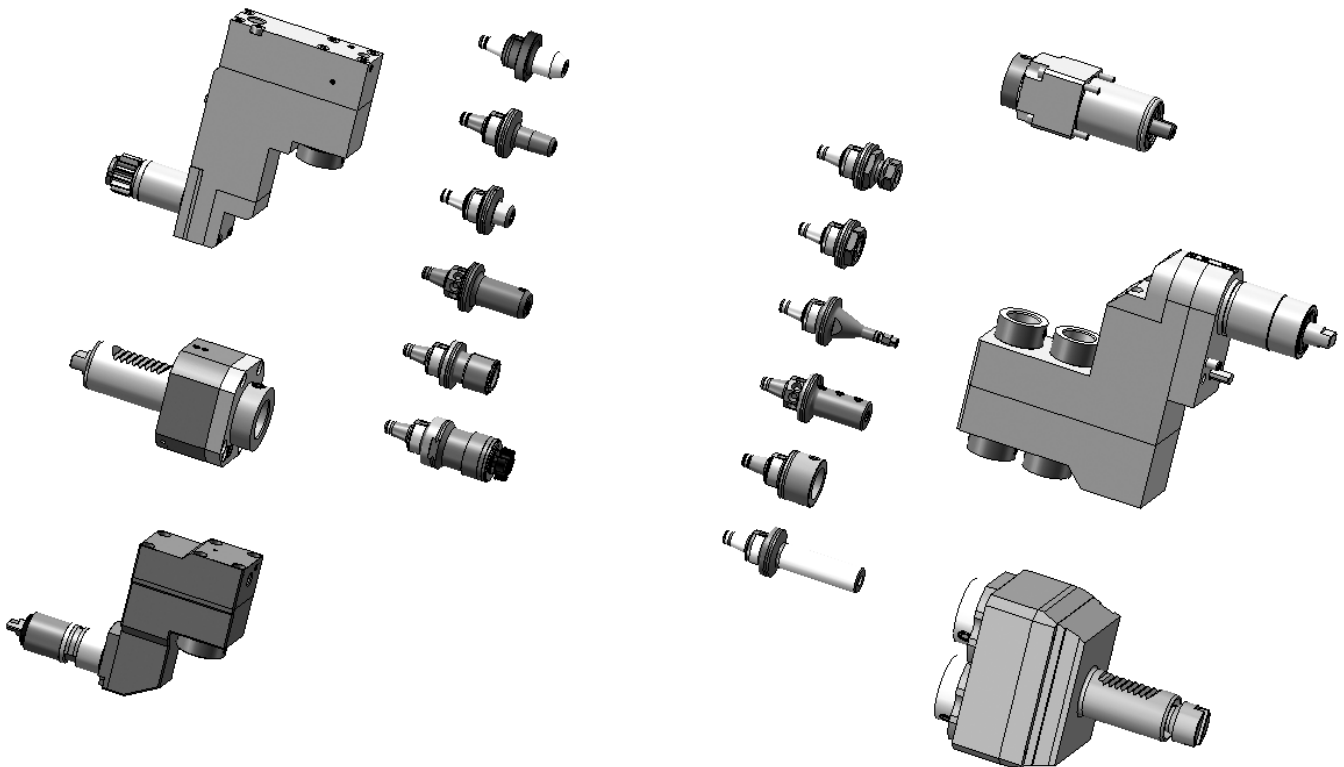
Order no.



Werkzeugtechnik  
for professionals

# WFB-Adapterpool

Indications for the customer



**Mit den Werkzeughaltern von W&F in statischer oder angetriebener Ausführung und dem WFB-Adaptersystem haben Sie die einzigartige Möglichkeit, für sämtliche Hersteller egal ob im Kurzdrehen, Langdrehen oder Mehrspindeldrehen ein durchgängiges modulares Werkzeugsystem einzusetzen.**

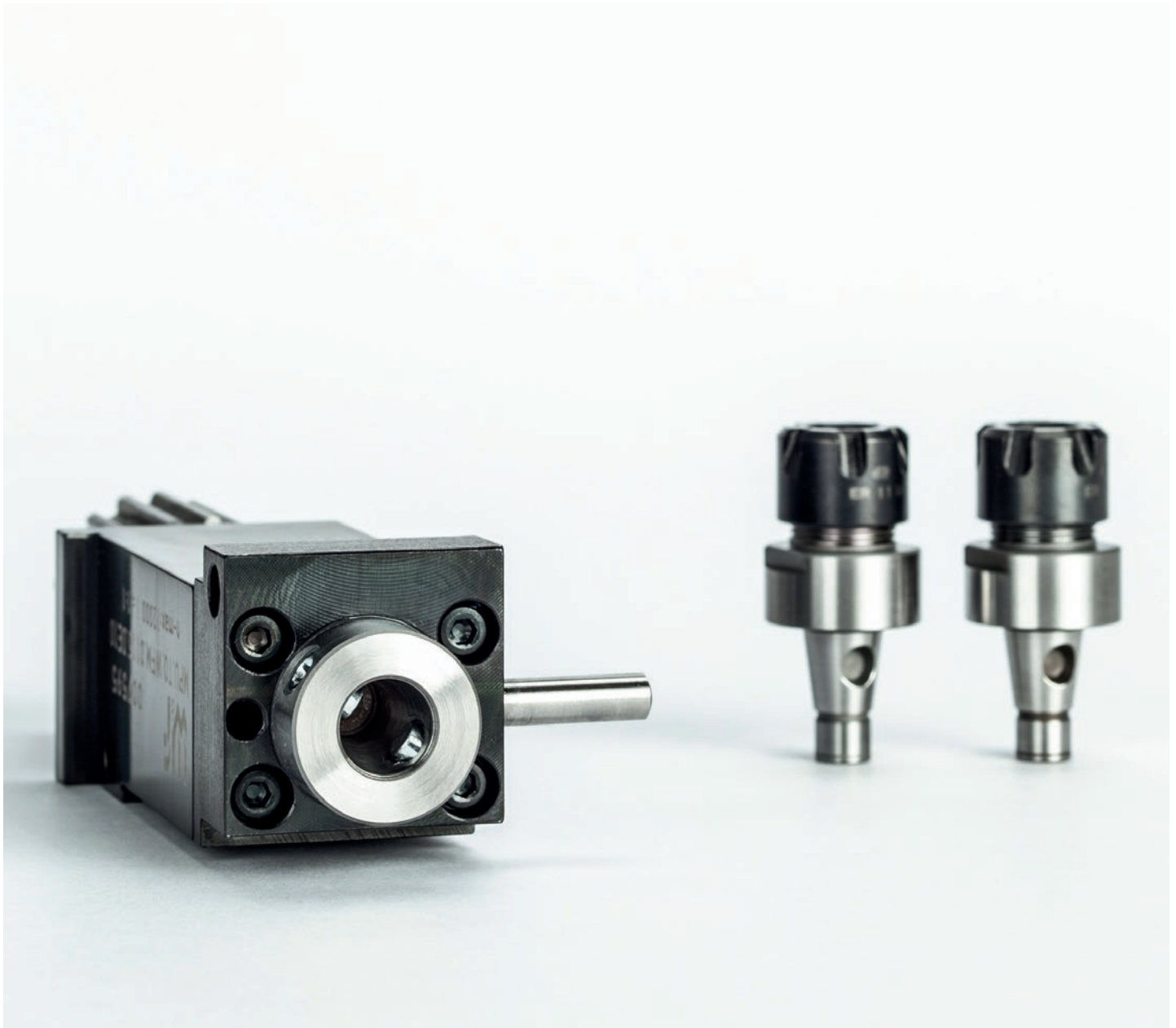
The W&F tool holders are in static or driven performance and beyond that, the WFB-adapter system offers you an unique option to use it for every machine manufacturer Whether you are manufacturer producing with swiss type lathes, standard turning machines or multispindle turning machines, WFB is suitable.

# THE EVOLUTION WF-MICRO System for DECO 10

driven and static toolholders

**WF**  
&

Werkzeugtechnik  
for professionals



**Minimize the costs of cutting tools  
and increase productivity**

- quick change
- presetting outside of machine
- highest runout



Modulare Aggregatetechnik

**WFB Adapter**



Werkzeugtechnik  
for professionals



**Katalog  
WFB-01**



Werkzeugtechnik  
for professionals

# Inhaltsverzeichnis für WFB-Adapter

Table of contents for WFB-adapter  
Table des matières pour WFB-adapteur

Beschreibung / Description	Seite / Page
<b>WFB - Verlängerung</b> WFB - Extensions WFB - Prolongations	<b>13.1</b>
<b>WFB - Weldon für Zylinderschäfte DIN 1835 B</b> WFB - Weldon for parallel shanks / WFB - Weldon pour queues cylindriques	<b>13.2</b>
<b>WFB - Whistle Notch für Zylinderschäfte DIN 1835 E</b> WFB - Whistle Notch for parallel shanks WFB - Whistle Notch pour queues cylindriques	<b>13.3</b>
<b>WFB - Schrumpffutter</b> WFB - Shrink fit chucks / WFB - Mandrins de frettage	<b>13.4 - 13.5</b>
<b>WFB - Spannzangenfutter 8° Typ ER</b> WFB - Collet chucks 8° type ER / WFB - Mandrins porte-pinces 8° type ER	<b>13.6</b>
<b>WFB - Sägeblattaufnahmen</b> WFB - Tool holders for saw blade / WFB - Mandrins pour lame de scie	<b>13.7</b>
<b>WFB - Softsynchro® mit innerer Kühlmittelzufuhr</b> WFB - Softsynchro® with internal cooling system WFB - Softsynchro® avec arrosage central	<b>13.8</b>
<b>WFB - Hydro-Dehnspannfutter</b> WFB - Hydraulic expansion chuck / WFB - Mandrin hydraulique	<b>13.9</b>
<b>WFB - Drehhalter W-T mit IKZ</b> WFB - Turning tool holder W-T with internal cooling system WFB - Rotatif porte-outil W-T avec arrosage central	<b>13.10</b>
<b>WFB - Klemmhalter W-T HORN Supermini® und Mini mit IKZ</b> WFB - Toolholder W-T HORN Supermini® and Mini with internal cooling system WFB - Porte-outil W-T HORN Supermini® et Mini avec arrosage central	<b>13.11 - 13.12</b>
<b>WFB - Bohrstangenhalter</b> WFB - Boring bar holder / WFB - Porte-outil pour barres d'alésage	<b>13.13</b>
<b>WFB - Aufsteckfräserdorne mit IKZ</b> WFB - Milling machine arbors with internal cooling system WFB - Mandrins porte-fraises avec arrosage central	<b>13.14</b>
<b>WFB - Kontrolldorne</b> WFB - Test arbors / WFB - Mandrins de contrôle	<b>13.15</b>
<b>WFB - Bohrstangen-Rohlinge</b> WFB - Boring bar-blanks / WFB - Barres à l'état brut	<b>13.16</b>
<b>WFB - Verschlussstopfen</b> WFB - Closing plug / WFB - Bouchon d'étanchéité	<b>13.17</b>
<b>Spannzangen System ER / ESX</b> Collets system ER / ESX / Pincés de serrage Système ER / ESX	<b>13.18 - 13.20</b>
<b>WFB - Ersatzteile / Zubehör</b> WFB - Spare parts / Accessories / WFB - Pièces de rechange / Accessoires	<b>13.21</b>

WG = Warengruppe  
Article group  
Groupe de marchandise

WG 11 = \_\_\_\_\_

WG 35 = \_\_\_\_\_



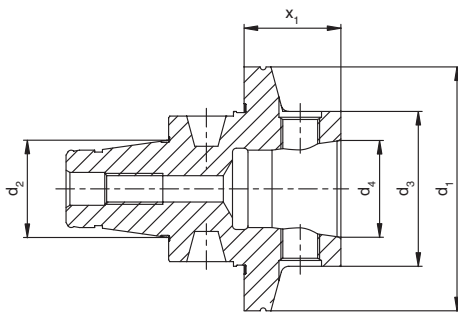
# WFB - Verlängerungen

WFB - Extensions  
WFB - Prolongations

WG 35



Werkzeugtechnik  
for professionals



## Lieferumfang: Mit zwei eingebauten Kegelgewindestiften

Scope of supply: With two built-in threaded taper pins

Livraison: Compris deux vis coniques filetées

Size Grandeur Größe	d1	d2	d3	d4	x1	Order no N° de Cde. Bestellnummer
Verlängerung WFB20:WFB20	30	12	30	12	20	WFB.V20.020

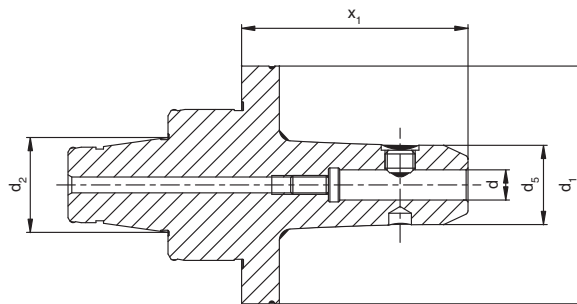
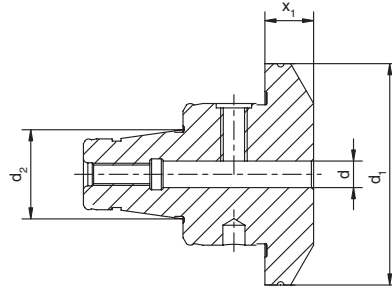


Werkzeugtechnik  
for professionals

# WFB - Weldon für Zylinderschäfte DIN 1835 B

WFB - Weldon for parallel shanks  
WFB - Weldon pour queues cylindriques

WG 35



**Verwendung:** Zum Spannen von Werkzeugen mit Zylinderschaft DIN 1835 Form B.

**Lieferumfang:** Mit eingebauter Spanschraube

**Application:** For clamping tools with parallel shank DIN 1835 form B.

**Scope of supply:** Weldon end mill adaptor incl. locking screw

**Application:** Pour montage d'outils à queue cylindrique DIN 1835 forme B.

**Livraison:** Mandrin à pinces Weldon compris vis de serrage

Size Grandeur Größe	d	x1	d1	d2	d5	Order no N° de Cde. Bestellnummer
WFB20-12	6	27,0	30	12	15	WFB.206.027T
WFB20-12	6	42,5	30	12	25	WFB.206.043T
WFB20-12	8	27,0	30	12	21	WFB.208.027T
WFB20-12	8	42,5	30	12	25	WFB.208.043T
WFB20-12	10	37,0	30	12	24	WFB.210.037T
WFB20-12	10	42,5	30	12	25	WFB.210.043T
WFB24-16	6	14,0	40	16	11	WFB.246.014T
WFB24-16	6	27,0	40	16	17	WFB.246.027T
WFB24-16	8	27,0	40	16	21	WFB.248.027T
WFB24-16	10	15,0	40	16	17	WFB.241.015T
WFB24-16	10	25,0	40	16	24	WFB.241.025T
WFB24-16	12	30,0	40	16	27	WFB.241.230T

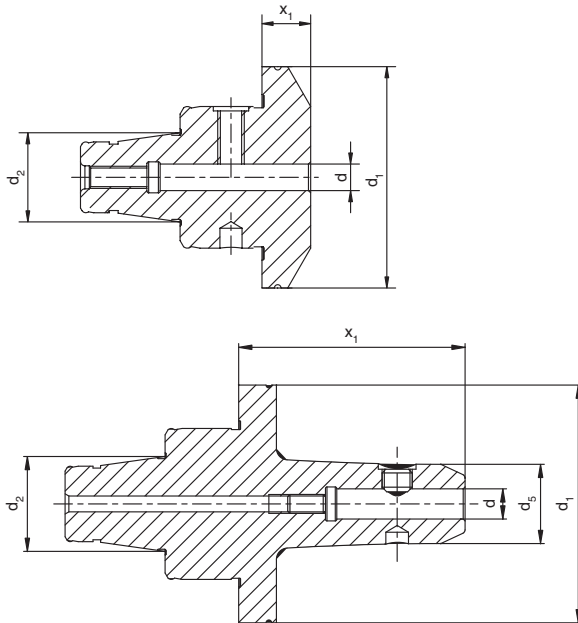
# WFB - WN für Zylinderschäfte DIN 1835 E

WFB - Whistle Notch for parallel shanks  
WFB - Whistle Notch pour queues cylindriques

WG 35



Werkzeugtechnik  
for professionals



**Verwendung:** Zum Spannen von Werkzeugen mit Zylinderschaft DIN 1835 Form E

**Lieferumfang:** Mit eingebauter Spann- und Anschlagschraube

**Application:** For clamping tools with parallel shank DIN 1835 form E

**Scope of supply:** Weldon end mill adaptor incl. locking screw and adjusting screw

**Application:** Pour montage d'outils à queue cylindrique DIN 1835 forme E

**Livraison:** Mandrin à pinces Weldon compris vis de serrage et vis de réglage

Size Grandeur Größe	d	x1	d1	d2	d5	Order no N° de Cde. Bestellnummer
WFB20-12	6	27,0	30	12	15	WFB.206.127T
WFB20-12	6	42,5	30	12	25	WFB.206.143T
WFB20-12	8	27,0	30	12	21	WFB.208.127T
WFB20-12	8	42,5	30	12	25	WFB.208.143T
WFB20-12	10	37,0	30	12	24	WFB.210.137T
WFB20-12	10	42,5	30	12	25	WFB.210.143T
WFB24-16	6	14,0	40	16	11	WFB.246.114T
WFB24-16	6	27,0	40	16	17	WFB.246.127T
WFB24-16	8	27,0	40	16	21	WFB.248.127T
WFB24-16	10	15,0	40	16	17	WFB.241.115T
WFB24-16	10	25,0	40	16	24	WFB.241.125T
WFB24-16	12	30,0	40	16	27	WFB.241.330T



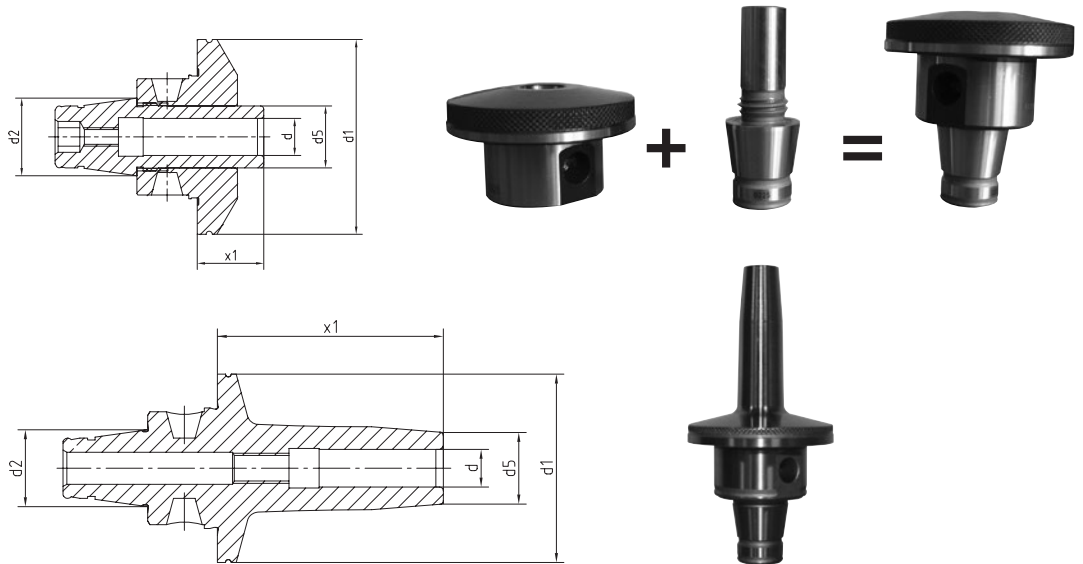
Werkzeugtechnik  
for professionals

# WFB - Schrumpffutter

NEW!  
"Ultra"

WFB - Shrink fit chucks  
WFB - Mandrins de frettage

WG 35



Size Grandeur Größe	d	x1	d1	d2	d5	Order no N° de Cde. Bestellnummer
WFB20-12	3	17	30	12	9	WFB.S20.003.017.SF*
WFB20-12	3	37	30	12	10	WFB.203.037.SFR
WFB20-12	3	51	30	12	10	WFB.203.051.SFR
WFB20-12	4	17	30	12	9	WFB.S20.004.017.SF*
WFB20-12	4	35	30	12	13	WFB.204.035.SFR
WFB20-12	4	50	30	12	12	WFB.204.050.SFR
WFB20-12	6	17	30	12	14	WFB.S20.006.017.SF*
WFB20-12	6	27	30	12	14	WFB.S20.006.027.SF*
WFB20-12	6	32	30	12	13	WFB.206.032.SFR
WFB20-12	6	47	30	12	15	WFB.206.047.SFR
WFB20-12	8	20	30	12	14	WFB.S20.008.020.SF*
WFB20-12	8	27	30	12	14	WFB.S20.008.027.SF*
WFB20-12	8	30	30	12	15	WFB.208.030.SFR
WFB20-12	8	45	30	12	17	WFB.208.045.SFR
WFB20-12	10	27	30	12	16	WFB.S20.010.027.SF*
WFB20-12	12	35	30	12	18	WFB.2H0.D12.SFR
WFB24-16	3	34	40	16	13	WFB.243.034.SFR
WFB24-16	4	34	40	16	13	WFB.244.034.SFR
WFB24-16	6	30	40	16	13	WFB.246.030.SFR
WFB24-16	8	30	40	16	14	WFB.248.030.SFR
WFB24-16	10	30	40	16	17	WFB.241.030.SFR

\* = Zweigeteilte Ausführung / Two split construction / Deux divisé construction

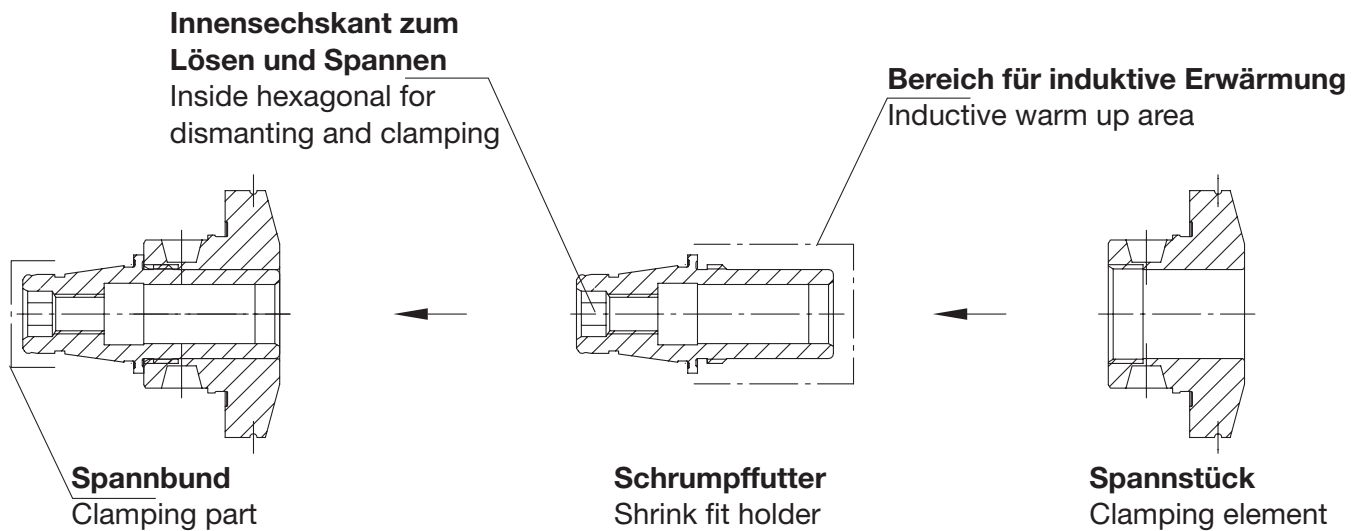
# Bedienungsanleitung für zweigeteilte Schrumpffutter System WFB

Operation instructions for two split shrink fit chucks system WFB  
Mode d'emploi pour deux divisé mandrins de frettage système WFB

WG 35

**WF**  
&

Werkzeugtechnik  
for professionals



## Funktionsweise: Mode of operation:

### 1. WFB Schrumpfadapter demontieren. Zum Lösen und Spannen darf nur der im Schrumpffutter eingebrachte Sechskant genutzt werden.

WFB shrink fit chucks disassemble. Please use the inside hexagonal for dismantling and clamping.

### 2. Schrumpfadapter am Spannbund in Grundaufnahme (Spannzangenfutter) aufnehmen.

Put the shrink adapter with clamping sight in the collet chuck from the machine.

### 3. Induktiv erwärmen und Schneidwerkzeug einschrumpfen.

Inductive heat up and shrinking cutting tools.

### 4. Schrumpffutter abkühlen lassen.

Let cool down the shrink adapter.

### 5. Spannstück und Schrumpffutter zusammen montieren.

Clamping element and shrink fit holder must be mounting together.

## Wichtiger Hinweis: Important information:

**WFB Schrumpffutter in kurzer Ausführung bestehen aus dem eigentlichen Schrumpffutter und dem Spannstück. Beide Teile werden in zusammengebauten Zustand ausgeliefert und sind mit der gleichen Kennung beschriftet. Achtung! Nur Teile mit gleicher Kennung dürfen als Adapter montiert werden.**

WFB shrink fit holder in short construction consists of shrink fit holder and clamping element. Both element will be delivered in assembled condition and they are marked with the same identification. Attention! Only parts with the same identification may be assembled as adapter.

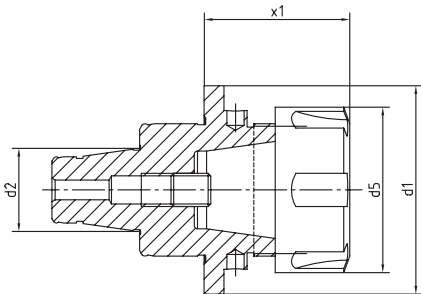


Werkzeugtechnik  
for professionals

# WFB - Spannzangenfutter 8° Typ ER

WFB - Collet chucks 8° type ER  
WFB - Mandrins porte-pinces 8° type ER

WG 35



**Verwendung:** Zur Aufnahme von Werkzeugen mit Zylinderschaft in Spannzangen DIN 6499.

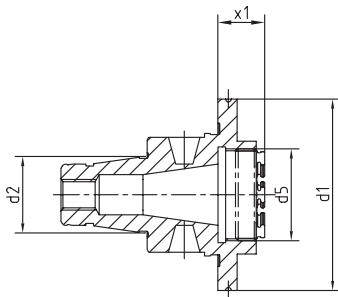
**Lieferumfang:** Fräzerspannfutter mit Spannmutter und Anschlagsschraube.

**Spannzangen:** Siehe Seite 54 - 56

**Application:** To hold tools with parallel shank in collets DIN 6499

**Scope of supply:** Collet chucks with collet nut and adjusting screw.

**Collets:** See page 54 - 56



**Application:** Pour montage d'outils à queue cylindrique en pinces DIN 6499.

**Livraison:** Mandrins à pinces, écrous de serrage, vis de réglage.

**Pinces:** Voir page 54 - 56

Size Grandeur Größe	Type Type Typ	x1	d5	d1	d2	Order no N° de Cde. Bestellnummer
WFB20-12	ER8M*	25	12	30	12	WFB.208.025T
WFB20-12	ER11A*	10	18	30	12	WFB.211.A10T
WFB20-12	ER11	25	19	30	12	WFB.211.025T
WFB20-12	ER11	45	19	30	12	WFB.211.045T
WFB20-12	ER16	28	28	30	12	WFB.216.028T
WFB20-12	ER16M*	28	22	30	12	WFB.216.028M
WFB20-12	ER16	43	28	30	12	WFB.216.043T
WFB20-12	ER20M*	36	28	30	12	WFB.220.036M
WFB20-12	ER20M*	41	28	30	12	WFB.220.041M
WFB20-12	ER20M*	46	28	30	12	WFB.220.046M
WFB20-12	ER16	43	28	30	12	WFB.216.043T
WFB20-12	ER25	43	42	30	12	WFB.225.043
WFB20-12	ER25M*	43	35	30	12	WFB.225.043M
WFB24-16	ER11	6	19	40	16	WFB.211.006
WFB24-16	ER11	21	19	40	16	WFB.211.021
WFB24-16	ER11M*	42	16	40	16	WFB.211.042M
WFB24-16	ER16A*	16	24	40	16	WFB.216.A16
WFB24-16	ER16	30	28	40	16	WFB.216.030
WFB24-16	ER20A*	30	28	40	16	WFB.220.A30

A\* = Innenliegende Spannmutter / Internal collet nut / Ecrous de serrage du dedans

M\* = Mini Spannmutter / Mini-collet nut / Mini-ecrous de serrage

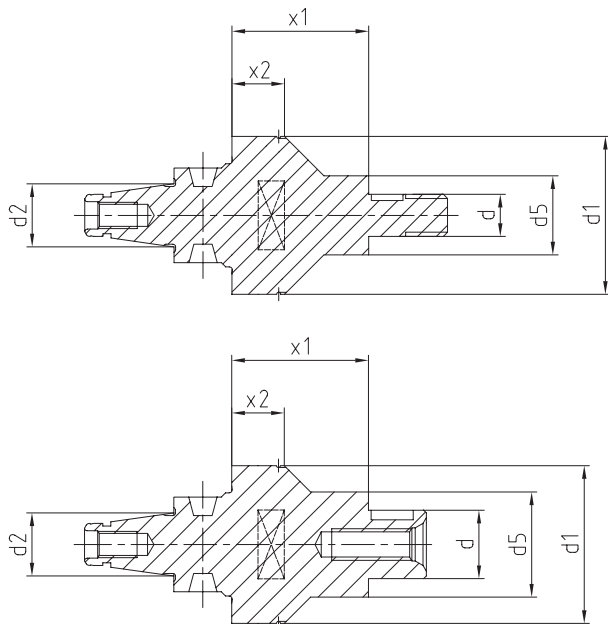
# WFB - Sägeblattaufnahmen

WFB - Tool holders for saw blade  
WFB - Mandrins pour lame de scie

WG 35

# W & F

Werkzeugtechnik  
for professionals



Size Grandeur Größe	d	x1	d5	d1	d2	x2	Order no N° de Cde. Bestellnummer
WFB20-12	3,5	33	7	30	12	5	WFB.035A.2033
WFB20-12	5	33	10	30	12	5	WFB.05A.2033
WFB20-12	8	26	15	30	12	10	WFB.08A.2026
WFB20-12	10	26	17	30	12	10	WFB.10A.2026
WFB20-12	13	26	20	30	12	10	WFB.13A.2026
WFB20-12	16	26	24	30	12	10	WFB.16A.2026
WFB20-12	22	26	34	30	12	10	WFB.22A.2026

## Lieferumfang:

Bei Ø 3,5 mm inkl. 1 St. M3,5x0,6-Mutter,  
je 1 St. Fräsdornring 3,5x6,5x1 - 3,5x6,5x2 mm.

Bei Ø 5 mm inkl. 1 St. M5-Mutter,  
1 St. Fräsdornring 5x9x1 mm, 2 St. Fräsdornringe 5x9x2 mm.

Bei Ø 8 mm inkl. 1 St. M8x1-Mutter, 1 St. Passfeder 2x2x6 mm,  
je 1 St. Fräsdornring 8x14x1 - 8x14x3 - 8x14x4 mm.

Bei Ø 10 mm inkl. 1 St. M10x1-Mutter, 1 St. Passfeder 3x3x7 mm,  
je 1 St. Fräsdornring 10x16x0,5 - 10x16x1 - 10x16x3 - 10x16x5 mm.

Bei Ø 13 mm inkl. 1 St. Fräseranzugsschraube, 1 St. Passfeder 4x4x8 mm,  
je 1 St. Fräsdornring 13x21x0,5 - 13x22x1 - 13x22x3 - 13x22x5 mm.

Bei Ø 16 mm inkl. 1 St. Fräseranzugsschraube, 1 St. Passfeder 4x4x10 mm,  
je 1 St. Fräsdornring 16x25x1 - 16x27x2 - 16x27x3 - 16x27x10 mm.

Bei Ø 22 mm inkl. 1 St. Fräseranzugsschraube, 1 St. Passfeder 6x6x14 mm,  
je 1 St. Fräsdornring 22x33x1 - 22x34x2 - 22x34x6 - 22x34x10 mm.

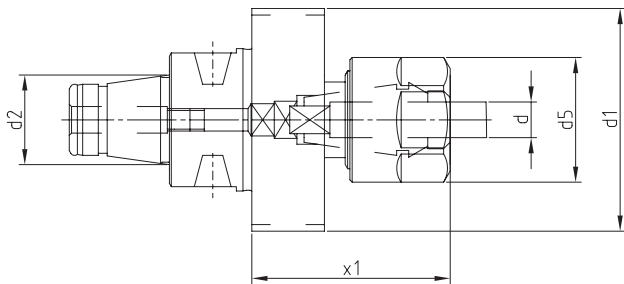


Werkzeugtechnik  
for professionals

# WFB - Softsynchro® mit IKZ

WFB - Softsynchro® with internal cooling system  
WFB - Softsynchro® avec arrosage central

WG 35



Gewindebohrer DIN374 / DIN376	Gewindebohrer DIN371	Schaft Ø D (mm)	Einstecktiefe E (mm)	Zangen- type
M6	M4	4,5	29	ER-GB
M8	M4,5 - M6	6	31	ER-GB
M10	M7	7	31	ER-GB
-	M8	8	36	ER-GB
M12	-	9	48	ER
-	M10	10	43	ER

## Technische Details

Technical specifications

**Spannbereich:** Ø 4,5 - 10,0 mm für Gewindebohrer M4 - M12.  
Range of clamping: Ø 4,5 - 10,0 mm for screw tap M4 - M12.

**Längenausgleich auf Druck/Zug:** 0,5 mm.  
Length compensation on pressure and tension.

**Kühlmitteldruck:** max. 70 Bar.  
Coolant pressure: max. 70 bar.

**Kühlmittelzufuhr durch das Zentrum.**  
Coolant supply through the middle.

Size Grandeur Größe	Type Type Typ	x1	d1	d2	d5	Order no N° de Cde. Bestellnummer
WFB20-12	ER11	32,5	30	12	16	WFB.G20.M8
WFB24-16	ER11	30,5	40	16	16	WFB.G24.M8



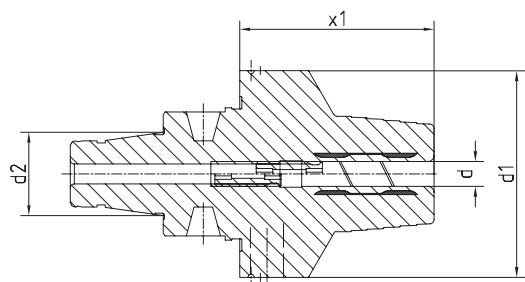
# WFB - Hydro-Dehnspannfutter

WFB - Hydraulic expansion chuck  
 WFB - Mandrin hydraulique

WG 35



Werkzeugtechnik  
 for professionals



Size Grandeur Größe	d	x1	d1	d2	Order no N° de Cde. Bestellnummer
WFB20-12	6	39	32,5	12	WFB.206.039HDST
WFB20-12	8	39	32,5	12	WFB.208.039HDST

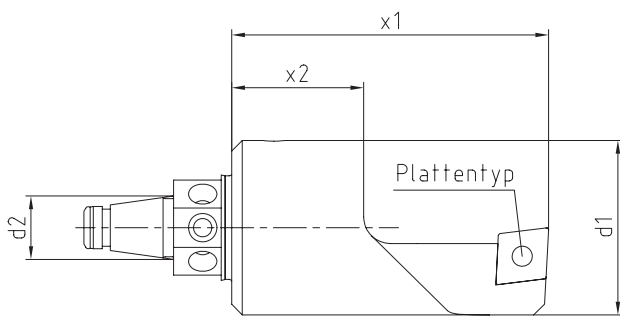


Werkzeugtechnik  
for professionals

# WFB-Drehhalter W-T mit IKZ

WFB - Turning tool holder W-T with internal cooling system  
WFB - Rotatif porte-outil W-T avec arrosage central

WG 35



Type	Form
C09	
D11	
V11	

Size Grandeur Größe	d1	d2	x1	x2	Type Type Typ	Order no N° de Cde. Bestellnummer
WFB20-12	33	12	60	25	C09	WFB.2DH.C09
WFB20-12	33	12	60	25	D11	WFB.2DH.D11
WFB20-12	33	12	60	25	V11	WFB.2DH.V11

**Lieferung erfolgt ohne Schneidwerkzeuge**

Delivery without cutting tools / Livraison sans outils de coupe

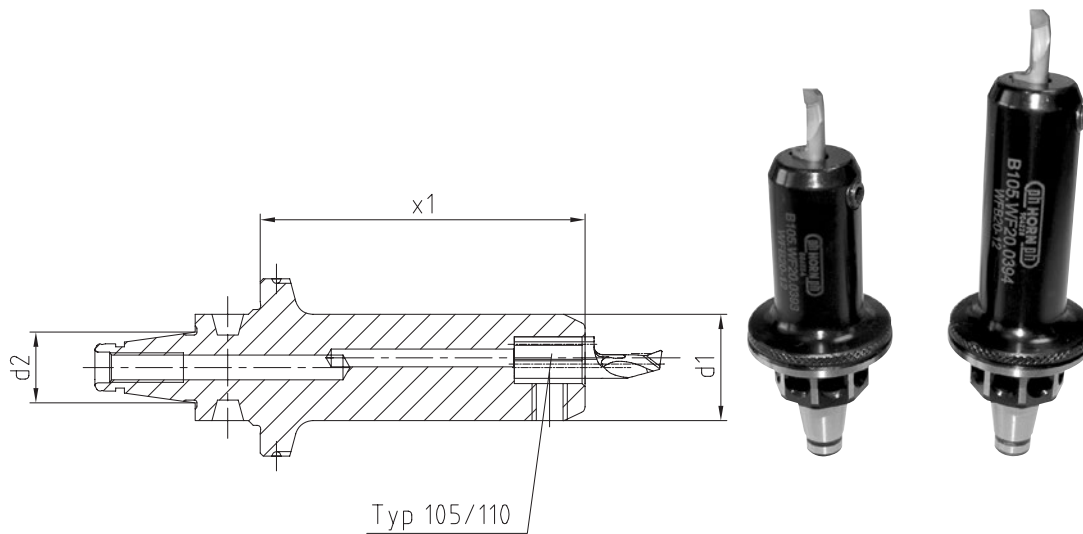
# WFB-Klemmhalter W-T HORN Supermini® mit IKZ

WFB - Toolholder W-T HORN Supermini® with internal cooling system  
 WFB - Porte-outil W-T HORN Supermini® avec arrosage central

WG 35



Werkzeugtechnik  
for professionals



Size Grandeur Größe	d1	d2	x1	Type Type Typ	Order no N° de Cde. Bestellnummer
WFB20-12	18	12	40	105	WFB.2HO.105
WFB20-12	18	12	55	105	WFB.2HO.105.055
WFB20-12	20	12	40	110	WFB.2HO.110

## Lieferung erfolgt ohne Schneidwerkzeuge

Delivery without cutting tools / Livraison sans outils de coupe

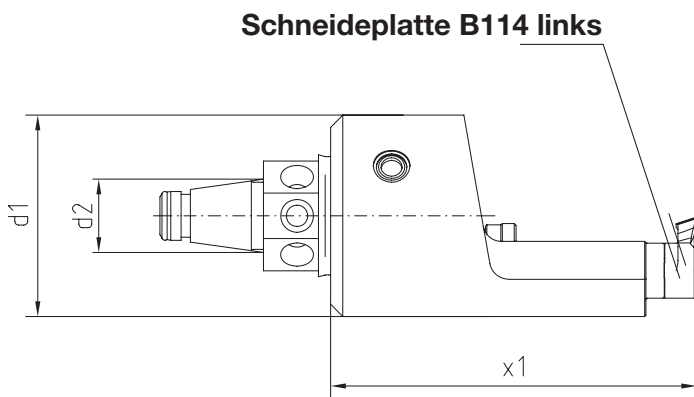


Werkzeugtechnik  
for professionals

# WFB-Klemmhalter W-T HORN Mini mit IKZ

WFB - Toolholder W-T HORN Mini with internal cooling system  
WFB - Porte-outil W-T HORN Mini avec arrosage central

WG 35



Size Grandeur Größe	d1	d2	x1	Type Type Typ	Order no N° de Cde. Bestellnummer
WFB20-12	33	12	60	114	WFB.2H0.114

### Lieferung erfolgt ohne Schneidwerkzeuge

Delivery without cutting tools / Livraison sans outils de coupe

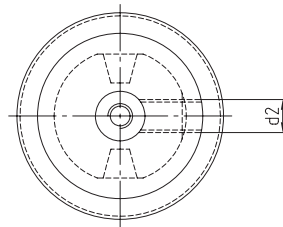
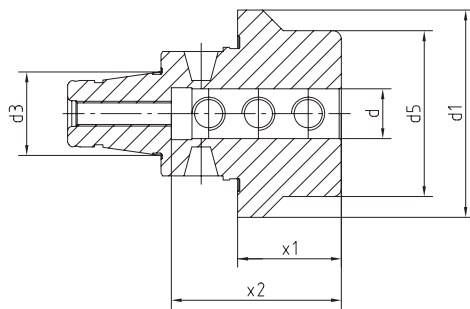
# WFB-Bohrstangenhalter

WFB - Boring bar holder  
WFB - Porte-outil pour barres d'alésage

WG 35



Werkzeugtechnik  
for professionals



Size Grandeur Größe	d	x1	x2	d1	d2	d3	d5	Order no N° de Cde. Bestellnummer
WFB20-12	1/8"	40	25	30	M3	12	18	WFB.2E0.1/8
WFB20-12	3/16"	40	25	30	M4	12	18	WFB.2E0.3/16
WFB20-12	1/4"	40	30	30	M6	12	18	WFB.2E0.1/4
WFB20-12	6	40	41	30	M6	12	18	WFB.2E0.006
WFB20-12	8	40	41	30	M6	12	22	WFB.2E0.008
WFB20-12	10	40	41	30	M6	12	22	WFB.2E0.010
WFB20-12	12	40	35	30	M8	12	30	WFB.2E0.012
WFB20-12	16	40	35	30	M8	12	30	WFB.2E0.016
WFB20-12	3/4"	40	35	30	M8	12	33	WFB.2E0.019
WFB20-12	20	40	35	30	M8	12	33	WFB.2E0.020

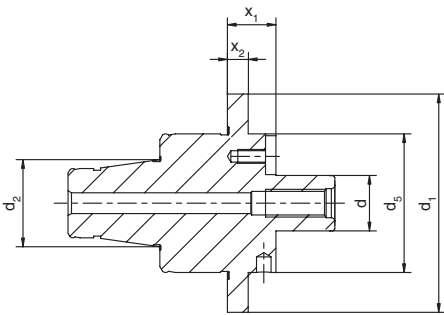


Werkzeugtechnik  
for professionals

# WFB - Aufsteckfräserdorne mit IKZ

WFB - Milling machine arbors with internal cooling system  
WFB - Mandrins porte-fraises avec arrosage central

WG 35



- Verwendung:** Zur Aufnahme von Fräsern mit Quernut  
**Lieferumfang:** Mit eingebauten Mitnehmersteinen und Fräseranzugschraube  
**Application:** For cutters with key drive  
**Scope of supply:** With driver and cruciform screw  
**Application:** Pour le montage de fraises avec rainures transversales  
**Livraison:** Avec entraînement par tenons et vis de serrage

Size Grandeur Größe	d	x1	d5	d1	d2	x2	Order no N° de Cde. Bestellnummer
WFB24-16	16	14	30	40	16	5	WFB.16A.2414

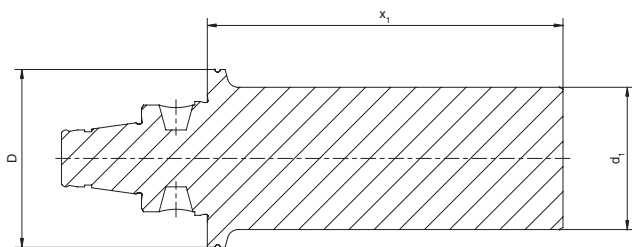
# WFB - Kontrolldorne

WFB - Test arbors  
WFB - Mandrins de contrôle

WG 35



Werkzeugtechnik  
for professionals



**Verwendung:** Zur Abnahme von Werkzeugmaschinen gemäß ISO-Empfehlung R230 oder zur Überprüfung der Werkzeugspindel

**Application:** For machine tools according to ISO recommendations R230 or for testing the tool spindle

**Application:** Pour la recette technique des machines conforme recommandation ISO R230

Size Grandeur Größe	D	d1	x1	Order no N° de Cde. Bestellnummer
WFB20-12	30	16	60	WFB.KD1.060
WFB24-16	40	25	80	WFB.KD2.080

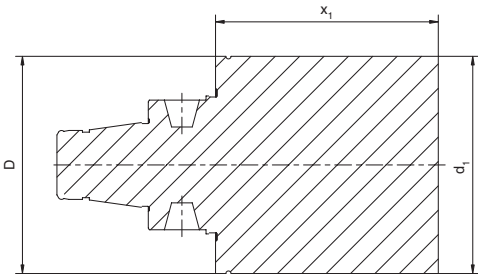


Werkzeugtechnik  
for professionals

# WFB - Bohrstangen-Rohlinge

WFB - Boring bar-blanks  
WFB - Barres à l'état brut

WG 35



Size Grandeur Größe	D	x1	d1	Order no N° de Cde. Bestellnummer
WFB20-12	30	60	33	WFB.R20.060
WFB24-16	40	80	45	WFB.R24.080



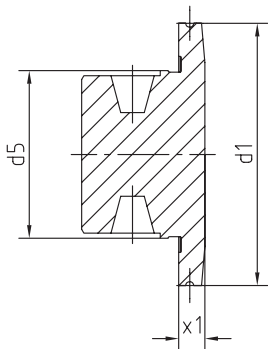
# WFB - Verschlussstopfen

WFB - Closing plug  
WFB - Bouchon d'étanchéité

WG 35



Werkzeugtechnik  
for professionals

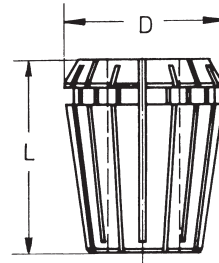


Size Grandeur Größe	x1	d1	d5	Order no N° de Cde. Bestellnummer
WFB20-12	10	30	20	WFB.212.000
WFB24-12	10	40	24	WFB.241.200

# Spannzangen-Sätze mit Holzsockel System ER / ESX

Collets System ER / ESX in wooden board  
Pincas de serrage Système ER / ESX en socle de bois

WG 11



	D	L
426 E	17	27
428 E	21	31,5
430 E	26	34
470 E	33	40
472 E	41	46

## ER 40 (3-26) 472 E

23 Spannzangen  
4-26 mm Ø, 1 mm gestuft

Art. Nr. 12.326.OHS

Art. Nr. 12.326.OHS.EP

**zusätzlich** (wie Abbildung)  
gegen Mehrpreis  
1 Spannzange mit 3 mm Ø

Art. Nr. 12.326.030

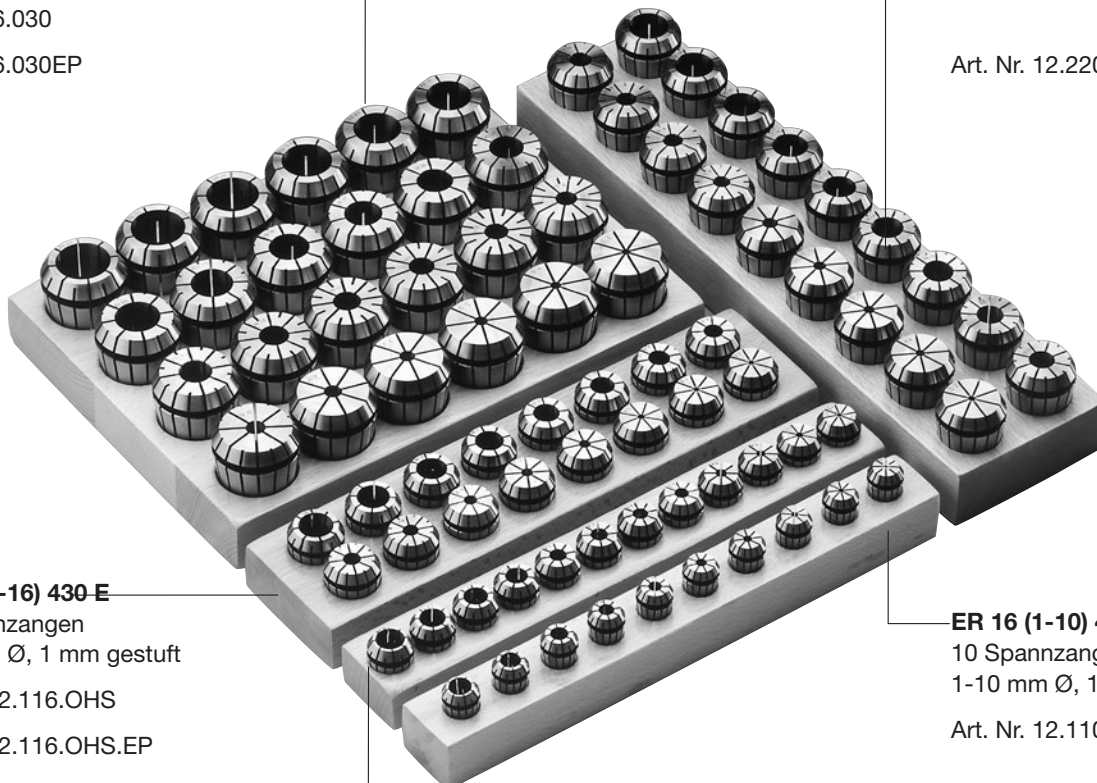
Art. Nr. 12.326.030EP

## ER 32 (2-20) 470 E

18 Spannzangen  
3-20 mm Ø, 1 mm gestuft

Art. Nr. 12.220.OHS

Art. Nr. 12.220.OHS.EP



## ER 25 (2-16) 430 E

15 Spannzangen  
2-16 mm Ø, 1 mm gestuft

Art. Nr. 12.116.OHS

Art. Nr. 12.116.OHS.EP

**zusätzlich** (wie Abbildung)  
gegen Mehrpreis  
1 Spannzange mit 1 mm Ø

Art. Nr. 12.116.010

Art. Nr. 12.116.010EP

## ER 20 (2-13) 428 E

12 Spannzangen  
2-13 mm Ø, 1 mm gestuft

Art. Nr. 12.113.OHS

Art. Nr. 12.113.OHS.EP

## ER 16 (1-10) 426 E

10 Spannzangen  
1-10 mm Ø, 1 mm gestuft

Art. Nr. 12.110.OHS

Art. Nr. 12.110.OHS.EP

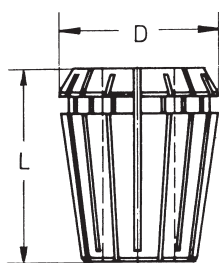
# Spannzangen System ER / ESX ER11 / ER16 / ER20

Collets System ER / ESX  
Pinces de serrage Système ER / ESX

WG 11

**WF**  
&

Werkzeugtechnik  
for professionals



	D	L
424 E	11,5	18
426 E	17	27
428 E	21	31,5

Ø	Order no N° de Cde. Bestellnummer
<b>ER 11 (1 – 8) 424 E</b>	
1,0	12.107.010
1,5	12.107.015
2,0	12.107.020
2,5	12.107.025
3,0	12.107.030
3,5	12.107.035
4,0	12.107.040
4,5	12.107.045
5,0	12.107.050
5,5	12.107.055
6,0	12.107.060
6,5	12.107.065
7,0	12.107.070
8,0	12.107.080*

Ø	Order no N° de Cde. Bestellnummer
<b>ER 16 (1 – 12) 426 E</b>	
1,0	12.110.010
1,5	12.110.015
2,0	12.110.020
2,5	12.110.025
3,0	12.110.030
3,5	12.110.035
4,0	12.110.040
4,5	12.110.045
5,0	12.110.050
5,5	12.110.055
6,0	12.110.060
6,5	12.110.065
7,0	12.110.070
7,5	12.110.075
8,0	12.110.080
8,5	12.110.085
9,0	12.110.090
9,5	12.110.095
10,0	12.110.100
10,5	12.110.105*
11,0	12.110.110*
11,5	12.110.115*
12,0	12.110.120*

Ø	Order no N° de Cde. Bestellnummer
<b>ER 20 (1,0 – 15) 428 E</b>	
1,0	12.113.010*
2,0	12.113.020
3,0	12.113.030
4,0	12.113.040
5,0	12.113.050
6,0	12.113.060
7,0	12.113.070
8,0	12.113.080
9,0	12.113.090
10,0	12.113.100
11,0	12.113.110
12,0	12.113.120
13,0	12.113.130
13,5	12.113.135*
14,0	12.113.140*
14,5	12.113.145*
15,0	12.113.150*

\*Sondergröße  
Special size  
Grandeur speciale

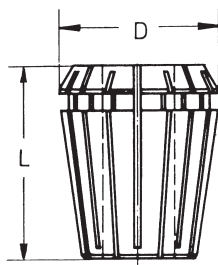


Werkzeugtechnik  
for professionals

# Spannzangen System ER / ESX ER25 / ER32 / ER40

Collets System ER / ESX  
Pincas de serrage Système ER / ESX

WG 11



	D	L
430 E	26	34
470 E	33	40
472 E	41	46

Ø	Order no N° de Cde. Bestellnummer
<b>ER 25 (1 – 20) 430 E</b>	
1,0	12.116.010*
2,0	12.116.020
3,0	12.116.030
4,0	12.116.040
5,0	12.116.050
6,0	12.116.060
7,0	12.116.070
8,0	12.116.080
9,0	12.116.090
10,0	12.116.100
11,0	12.116.110
12,0	12.116.120
13,0	12.116.130
14,0	12.116.140
15,0	12.116.150
16,0	12.116.160
16,5	12.116.165*
17,0	12.116.170*
17,5	12.116.175*
18,0	12.116.180*
18,5	12.116.185*
19,0	12.116.190*
19,5	12.116.195*
20,0	12.116.200*

Ø	Order no N° de Cde. Bestellnummer
<b>ER 32 (2 – 22) 470 E</b>	
2,0	12.220.020*
3,0	12.220.030
4,0	12.220.040
5,0	12.220.050
6,0	12.220.060
7,0	12.220.070
8,0	12.220.080
9,0	12.220.090
10,0	12.220.100
11,0	12.220.110
12,0	12.220.120
13,0	12.220.130
14,0	12.220.140
15,0	12.220.150
16,0	12.220.160
17,0	12.220.170
18,0	12.220.180
19,0	12.220.190
20,0	12.220.200
21,0	12.220.210*
22,0	12.220.220*

Ø	Order no N° de Cde. Bestellnummer
<b>ER 40 (3 – 30) 472 E</b>	
3,0	12.326.030*
4,0	12.326.040
5,0	12.326.050
6,0	12.326.060
7,0	12.326.070
8,0	12.326.080
9,0	12.326.090
10,0	12.326.100
11,0	12.326.110
12,0	12.326.120
13,0	12.326.130
14,0	12.326.140
15,0	12.326.150
16,0	12.326.160
17,0	12.326.170
18,0	12.326.180
19,0	12.326.190
20,0	12.326.200
21,0	12.326.210
22,0	12.326.220
23,0	12.326.230
24,0	12.326.240
25,0	12.326.250
26,0	12.326.260
27,0	12.326.270*
28,0	12.326.280*
29,0	12.326.290*
30,0	12.326.300*

**\*Sondergröße**  
Special size  
Grandeur speciale

# WFB - Ersatzteile / Zubehör

WFB - Spare parts / Accessories  
WFB - Pièces de rechange / Accessoires

WG 35

# WF

Werkzeugtechnik  
for professionals



## WFB - Kegelgewindestifte

Threaded taper pins / Vis coniques filetées

For Size Pour Grandeur Für Größe	Order no N° de Cde. Bestellnummer
WFB20-12	WFS.M6x0,75.TORX
WFB24-16	WFS.M8x1.TORX



## Drehmoment-Schraubendreher auf Anfrage lieferbar!

Torque screwdriver on request available!

Tournevis dynamométrique disponible sur demande!

For Size Pour Grandeur Für Größe	Order no N° de Cde. Bestellnummer
WFB20-12	WFB.020.T15



## Drehmomentset

Torque set

For Size Pour Grandeur Für Größe	Order no N° de Cde. Bestellnummer
WFB20-12/24-16	WF.88103001000



# Allgemeine Verkaufs- und Lieferbedingungen

General sales terms and delivery conditions  
Les conditions de paiement et de livraison



Werkzeugtechnik  
for professionals

## 1. Angebot, Vertragsabschluß und Vertragsinhalt

Allen Vertragsabschlüssen, betreffend Lieferung und Leistungen von uns, liegen die nachfolgenden Bedingungen zugrunde. Sie werden vom Besteller mit Auftragserteilung, spätestens mit der Annahme der ersten Lieferung/Leistung anerkannt und gelten für die gesamte Dauer der Geschäftsbeziehung. Abweichende Einkaufsbedingungen des Bestellers gelten nur mit unserer schriftlichen Zustimmung.

Der Vertrag kommt erst mit unserer schriftlichen Bestätigung und entsprechend deren Inhalt und durch Lieferung/Leistung zustande. Erfolgt ohne eine Bestätigung unverzüglich Lieferung/Leistung, so gilt die Rechnung gleichzeitig als Auftragsbestätigung.

## 2. Bestellwert

Bei einem Bestellwert unter € 100,- kommen keine Rabatte in Anrechnung. Der Mindestbestellwert beträgt € 60,- netto.

## 3. Preis und Zahlung

Die Preise gelten mangels besonderer Vereinbarung ab Werk einschl. Verladung im Werk, jedoch ausschließliche Verpackung. Zu den Preisen kommt die Mehrwertsteuer in der jeweiligen gesetzlichen Höhe hinzu.

Mangels besonderer Vereinbarung ist die Zahlung ohne jeden Abzug frei Zahlstelle des Lieferers innerhalb von 30 Tagen nach Rechnungsdatum (auch bei Teillieferung) zu leisten.

Die Zurückhaltung von Zahlungen oder die Aufrechnung wegen etwaiger vom Lieferer bestrittener Gegenansprüche des Bestellers sind nicht statthaft.

## 4. Eigentumsvorbehalt

Die gelieferten Waren bleiben unser Eigentum (Vorbehaltsware) bis zur Erfüllung sämtlicher uns gegen den Besteller aus der Geschäftsverbindung zustehenden Ansprüche.

Die Verarbeitung der Vorbehaltsware ist dem Besteller im Rahmen des regelmäßigen Geschäftsbetriebs gestattet. Die Verarbeitung der Ware erfolgt für uns. Wir erwerben in allen Fällen das Eigentum an den neu hergestellten Sachen; eine Verpflichtung entsteht für uns hieraus nicht. Der Besteller hat die in unserem (Mit-)Eigentum stehenden Waren für uns unentgeltlich zu verwahren. Bei Verarbeitung mit Waren an denen wir kein Eigentum besitzen erwerben wir Miteigentum an den neu hergestellten Sachen nach dem Verhältnis des Rechnungswertes der Vorbehaltsware zu den anderen verarbeiteten Gegenständen. Sollte unser Eigentum dennoch untergehen und der Besteller (Mit-)Eigentümer werden, so überträgt er bereits jetzt sein Eigentum nach dem vorab bezeichneten Wertverhältnis als Sicherheit auf uns.

Der Besteller ist zu Weiterveräußerung der Vorbehaltsware im Rahmen seines regelmäßigen Geschäftsbetriebs nur unter der Bedingung berechtigt, dass er sich seinerseits das Eigentum bis zur vollständigen Zahlung des Kunden vorbehält. Die Veräußerungsermächtigung erlischt automatisch bei einem fruchtlosen Zwangsvollstreckungsversuch beim Besteller, sowie bei Stellung eines Antrags auf Eröffnung des Insolvenzverfahrens über das Vermögen des Bestellers. Andere Verfügungen über die Vorbehaltsware, insbesondere Verpfändung und Sicherungsberechnung sind unzulässig.

Der Besteller tritt bereits jetzt alle aus der Weiterveräußerung der Vorbehaltsware in verarbeitetem und unverarbeitetem Zustand entstehenden Forderungen mit allen Nebenrechten – einschließlich etwaiger Saldoforderungen – sicherungshalber an uns ab, ohne dass es noch späterer besonderer Erklärungen bedarf. Veräußert der Besteller verarbeitete, verbundene oder vermischte Vorbehaltsware, ohne dass eine Einzelpreisvereinbarung für die Vorbehaltsware besteht, so tritt der Besteller uns mit Vorrang vor der übrigen Forderung denjenigen Teil der Gesamtpreisforderung ab, der dem von uns in Rechnung gestellten Preis der Vorbehaltsware entspricht.

Der Besteller ist verpflichtet uns unverzüglich über Zwangsvollstreckungsmaßnahmen Dritter in die Vorbehaltsware und in deren sonstige Sicherheiten unter Übergabe der für den Widerspruch notwendigen Unterlagen zu unterrichten.

Der Besteller ist vorbehaltlich des jederzeit möglichen Widerrufs berechtigt, die an uns abgetretenen Forderungen im regelmäßigen Geschäftsbetrieb einzuziehen. Von dieser Ermächtigung nicht erfasst ist die Abtretung der aus der Weiterveräußerung der Waren resultierenden Forderungen an ein Factoring-Institut im Rahmen eines sog. „echten“ Factorings unter Übernahme des Delkredererisikos. Vorsorglich tritt der Besteller seine Rechte gegen das Factoring-Institut auf Auszahlung des Factoring Erlöses an uns ab und verpflichtet sich, dem Factoring-Institut unverzüglich nach Rechnungsstellung durch uns diese Abtretung anzuzeigen. Wir werden von unserer Einziehungsbefugnis keinen Gebrauch machen, solange der Besteller seinen Zahlungsverpflichtungen vereinbarungsgemäß nachkommt.

Der Besteller verpflichtet sich bei Zugriffen Dritter auf die Vorbehaltsware, wie z.B. Pfändungen, uns sofort zu unterrichten um uns die Durchsetzung unserer Eigentumsrechte zu ermöglichen und auf unser daran bestehendes Eigentum hinzuweisen.

## 5. Lieferzeit

Angেgebene Lieferzeiten sind, sofern nicht individuell vereinbart, unverbindlich.

## 6. Mängelrüge

Erkennbare Mängel sind unverzüglich nach Empfang der Lieferung/Leistung, versteckte Mängel unverzüglich nach Entdeckung schriftlich zu rügen. Mängelrüge ist verspätet, wenn sie nicht spätestens 8 Tage nach Empfang der Lieferung/Leistung bzw. bei versteckten Mängeln nach Entdeckung des Mangels bei uns eingegangen ist. Wenn eine Mängelrüge begründet geltend gemacht wird, dürfen Zahlungen nur im Umfang zurückgehalten werden, die in einem angemessenen Verhältnis zu dem aufgetretenen Mangel stehen.

## 7. Gewährleistung und Haftung

Wir haften für rechtzeitig gerügte Mängel, zu denen auch das Fehlen zugesicherter Eigenschaften gehört, wie folgt:

– Alle diejenigen Teile sind unentgeltlich nach billigem Ermessen nach Wahl des Lieferers nachzubessern oder neu zu liefern, die sich innerhalb von 6 Monaten (bei Mehrschichtenbetrieb innerhalb von 3 Monaten) seit Lieferung infolge eines vor dem Gefahrenübergang liegenden Umstandes – insbesondere wegen fehlender Bauart, schlechter Werkstoffe oder mangelhafter Ausführung – als nicht unerheblich beeinträchtigt herausstellen. Mehrere Nachbesserungsversuche sind zulässig. Ersetzte Teile werden unser Eigentum.

Für Mängel des vom Besteller angelieferten Materials haften wir nicht. Für wesentliche Fremderzeugnisse beschränkt sich unsere Haftung auf die Abtretung der Haftungsansprüche, die uns gegen den Lieferer des Fremderzeugnisses zustehen.

Bei Fertigung nach Zeichnung des Bestellers haften wir nur für zeichnungsgemäße Ausführung.

– Es wird keine Gewähr übernommen für Schäden, die aus nachfolgenden Gründen entstanden sind:

Ungeeignete und unsachgemäße Verwendung, fehlerhafter Montage bzw. Inbetriebsetzung durch den Besteller oder Dritte, natürliche Abnutzung, fehlerhafte oder nachlässige Behandlung, ungeeignete Betriebsmittel, chemische, elektrochemische oder elektrische Einflüsse, sofern sie nicht auf unser Verschulden zurückzuführen sind. Unsere Gewährleistungspflicht entfällt, wenn von Seiten des Bestellers oder Dritter ohne unsere Zustimmung Instandsetzungen, Beschädigungen oder Änderungen vorgenommen werden, die mit dem geltend gemachten Mangel in Zusammenhang stehen.

## 8. Rücknahme von Waren

Waren werden nur nach besonderer Vereinbarung zurück genommen – vorbehaltlich folgender Bedingungen:

Die Ware muss in fabriknueuem Zustand und aus der laufenden Produktion sein. Eine Lieferschein- oder Rechnungskopie muss der Rücksendung beiliegen.

Für Rücksendungen, die der Besteller zu vertreten hat, wird eine Bearbeitungsgebühr von 15%, mindestens jedoch € 30,- in Abzug gebracht.

Sonderaufnahmen oder speziell auf Kundenwunsch beschriftete Artikel sind vom Umtausch bzw. Rückgabe ausgeschlossen.

## 9. Haftung für Nebenpflichten, sonstige Haftung

Unsere anwendungstechnische Beratung in Wort und Schrift sowie Vorschläge, Berechnungen, Projektierungen usw. sollen dem Besteller lediglich die bestmögliche Verwendung unserer Produkte erläutern. Sie befreit den Besteller nicht von seiner Verpflichtung, sich durch eigene Prüfung von der Eignung unserer Produkte für den von ihm beabsichtigten Zweck zu überzeugen.

## 10. Schutzrecht, Werkzeug

An allen unseren Angeboten und Lieferungen beigefügten Abbildungen, Skizzen, Zeichnungen, Lehren, Muster usw. behalten wir uns Eigentums- und Urheberrechte vor. Sie dürfen Dritten ohne unsere ausdrückliche Genehmigung nicht zugänglich gemacht werden. Vervielfältigungen und Nachahmungen sind verboten.

Der Besteller übernimmt für die von ihm beizubringenden Unterlagen, Pläne, Muster oder dergleichen die alleinige Verantwortung. Der Besteller hat dafür einzustehen, dass von ihm vorgelegte Ausführungszeichnungen in Schutzrechte Dritter nicht eingreifen.

## 11. Erfüllungsort

Erfüllungsort ist 72663 Großbottlingen.

## 12. Gerichtsstand

Gerichtsstand ist der Sitz des Lieferers.

## 13. Änderungsvorbehalt und Teilnichtigkeit

Wir erklären dem Besteller ausdrücklich unsere Bereitschaft, im Wege des freien gegenseitigen Aushandelns die Vertragsklauseln inhaltlich auszugestalten. Sollte eine Bestimmung unserer Verkaufs- und Lieferbedingungen aus irgend einem Grunde nichtig sein, bleibt die Geltung der übrigen Bestimmungen hiervon unberührt. Anstelle einer unwirksamen Regelung gilt das gesetzlich Zulässige.

Stand: April 2007



Modulare Aggregatetechnik

**Citizen**



**Katalog CI-01**

Modulare Aggregatetechnik

**Gildemeister Sprint / Speed**



**Katalog GI-01**

Modulare Aggregatetechnik

**Hanwha**



**Katalog HW-01**

Modulare Aggregatetechnik

**Maier**



**Katalog MA-01**

Modulare Aggregatetechnik

**STAR**



**Katalog ST-01**

Modulare Aggregatetechnik

**Tornos**



**Katalog TO-01**

Modulare Aggregatetechnik

**Gesamtkatalog**



**Katalog GS-01**

Modulare Aggregatetechnik

**Doosan**



**Katalog DO-01**

Modulare Aggregatetechnik

**Mazak**



**Katalog MZ-01**

Modulare Aggregatetechnik

**Mori Seiki**



**Katalog MS-01**

Modulare Aggregatetechnik

**Okuma**



**Katalog OK-01**

Modulare Aggregatetechnik

**WFB-Adapter**



**Katalog WFB-01**

Modulare Aggregatetechnik

**Haas**



**Katalog HA-01**

Modulare Rundschaffaufnahmen

**WFE/SHT**



**Katalog WF-02**

Modulare Drehhalter

**WF-Micro**



**Katalog MI-01**

**W&F**  
**Werkzeugtechnik GmbH**  
 Kantstraße 4  
 72663 Großbettlingen

T +49 (0) 7022/4058-0  
 F +49 (0) 7022/4058-58  
 info@wf-werkzeugtechnik.de  
 wf-werkzeugtechnik.de